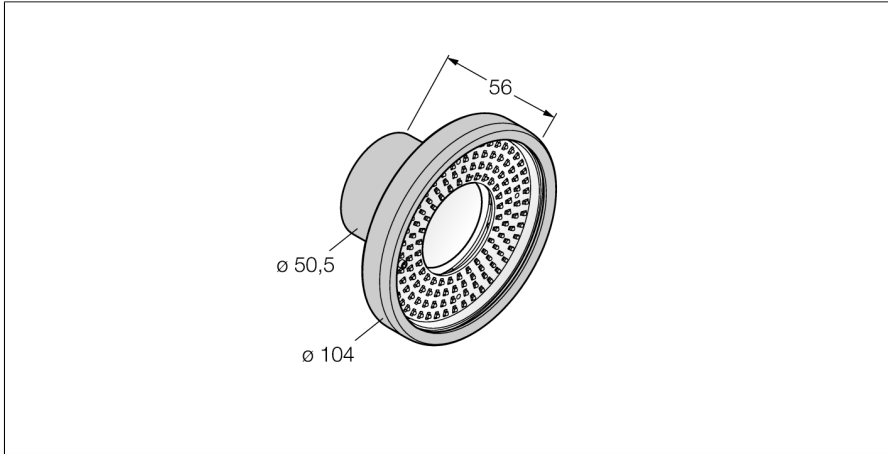


Przetwarzanie obrazu

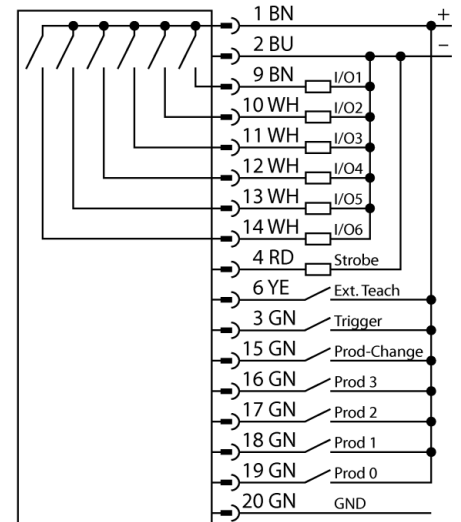
Camera P3

PPROCAMCSW-G



- Compact camera with integrated ring light
- Housing material aluminium
- Glas inspection window
- Protection class IP68
- Lens to be ordered separately
- Separate controller required, type PPROC-TL
- 1/3" CMOS, 752x480 pikseli
- Skala koloru RGB- / HSI

Schemat podłączenia



Zasada działania

The image processing system PresencePLUS PRO consists of the compact camera and the processing unit incorporated in a separate controller. Lens, external/internal lighting and connection cable are to be ordered separately. Freeware and firmware updates are available for download on:

www.bannerengineering.com

Typ	PPROCAMCSW-G
Nr kat.	3077034
Dane kamery	
Resolution	752 × 480 pikseli
Rodzaj światła	biały
Color temperature	5000...+8300K
Cechy szczególne	Do mycia
Prąd znamionowy DC I_e	
Prąd znamionowy DC I _e	≤ 550 mA
Protokół komunikacyjny	
Protokół komunikacyjny	EtherNet/IP
	Modbus TCP
	Modbus TCP
	PCCC
	RS232

Dane mechaniczne	
Wymiary	Ø 104 x 143.3 mm
Materiał obudowy	Metal, Niklowane aluminium
Window material	szkło, przezroczysty
Temperatura pracy	0...+50 °C
Stopień ochrony	IP68
Testy/aprobata	
Certyfikaty	CE