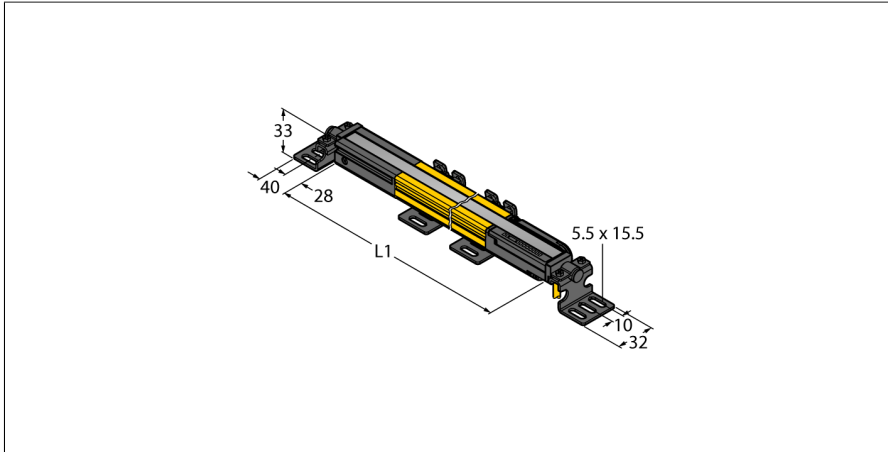


Kurtyna świetlna bezpieczeństwa

Nadajnik

Kaskadowe

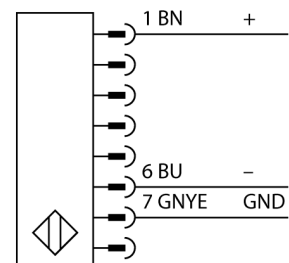
SLPCE14-970P8



Typ	SLPCE14-970P8
Nr kat.	3083592
Dane optyczne	
Funkcja	Kurtyna świetlna
Rodzaj światła	IR
Długość fali	850 nm
Rozdzielczość optyczna	14 mm
Zasięg	100...7000 mm
Wysokość aktywna	970 mm
Liczba wiązek	97
Z funkcją mutingu	Nie
Kod skanowania	Możliwość wyboru
Dane elektryczne	
Napięcie robocze U_s	20...28 V DC
Tętnienie resztkowe	< 10 % U_s
Prąd znamionowy DC I_s	≤ 60 mA
Pobór prądu w stanie wyłączenia	≤ 60 mA
Prąd bez obciążenia I_0	≤ 100 mA
Zabezpieczenie przed zwarciami	tak
Zabezpieczenie przed odwrotną polaryzacją	tak
Klasa ochrony	III
Typowy czas odpowiedzi	< 25.5 ms
Funkcja wygaszenia	tak
Dane mechaniczne	
Wykonanie	Prostopadłościenny, EZ-Screen LP
Materiał obudowy	Metal, AL, Żółty poliester
Soczewka	tworzywo sztuczne, Akrylowy
Kaskadowe	Tak
Połączenie elektryczne	Kabel ze złączem, M12 × 1, 300 m
Liczba żył przewodu	8
Temperatura pracy	0...+55 °C
Stopień ochrony	IP65

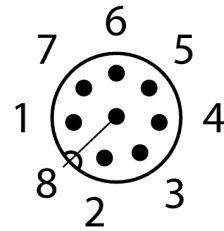
- Kabel ze złączem męskim M12 × 1, 300 mm, 8-styk.
- Połączenie do węzłów z możliwością łączenia kaskadowego za pośrednictwem DEE2R-8
- Stopień ochrony IP65
- Płaska obudowa bez strefy martwej
- Kod skanowania ustawiany za pomocą przełącznika DIP
- Napięcie robocze: 24 VDC ± 15 %
- Rozdzielczość 14 mm
- Pole skanowania 970 mm (L1)
- Kategoria bezpieczeństwa osób 4, PL e zgodnie z EN ISO 13849-1:2008
- Typ 4 zgodnie z IEC 61496-1,-2
- SIL 3 zgodnie z IEC 61508

Schemat podłączenia



Wskaźnik napięcia zasilania	LED, zielony
Wskaźnik stanu przełączenia	2-kolorowa dioda LED, Czerwony

Testy/aprobaty	
Odporność na wibracje	10-55 Hz at 0.35 mm
Test przeciążeniowy/wstrząsowy	10 g at 16 ms (6000 cycles)
Certyfikaty	CE, cTUVus, PL e zgodnie z EN ISO 13849-1:2008, SIL 3 zgodnie z IEC 61508



Zasada działania

Kurtyna świetlna bezpieczeństwa o wysokiej rozdzielczości bez strefy martwej składa się z nadajnika i odbiornika. Ponieważ system jest synchronizowany optycznie, nie są wymagane żadne przewody między emiterym a odbiornikiem. Wyjścia przełączające bezpieczeństwa odbiornika są podłączone bezpośrednio do przekaźnika obciążenia (np. IM-T-9A) i wyzwalają natychmiastowe zatrzymanie niebezpiecznych cykli maszyny. Ze względu na 2-kanalowe monitorowanie urządzenia przełączającego i zróżnicowaną nadmiarowość konstrukcji, która obejmuje dwa procesory sterujące sobą nawzajem, wymagania bezpieczeństwa osób PL e wg normy ISO 13849-1 są spełnione.

Akcesoria montażowe

Typ	Nr kat.		Rysunek wymiarowy
LPA-MBK-11	3082841	Uchwyt montażowy, mocowanie nakładki ochronnej, stal 14, galwanizowana, czarna, kąt obrotu czujnika 360 °, w zestawie 2 szt. z zestawem śrub	
LPA-MBK-12	3082842	Uchwyt montażowy, montaż boczny, stal 14, galwanizowana, czarna, kąt obrotu czujnika +10°/-30°, w zestawie 1 szt. z zestawem śrub	
LPA-MBK-20	3082853	Uchwyt montażowy, montaż naścienny, stal 12, galwanizowana, czarna, stosowane z LPA-MBK-11/ -12/ -13, w zestawie 1 szt. z zestawem śrub	
LPA-MBK-22	3082844	Uchwyt montażowy, montaż naścienny, stal 14, galwanizowana, czarna, stosowane z LPA-MBK-11, w zestawie 2 szt. z zestawem śrub	
LPA-MBK-21	3082845	Uchwyt montażowy, montaż boczny, stal 14, galwanizowana, czarna, kąt obrotu czujnika +10°/-30°, do montażu kaskady EZ-Screen LP, ustawialny kąt 90-180°	
LPA-MBK-90	3082846	Uchwyt montażowy, montaż boczny, stal 14, galwanizowana, czarna, kąt obrotu czujnika +10°/-30°, do montażu kaskady EZ-Screen LP, stały kąt 90 °	
LPA-MBK-120	3082847	Uchwyt montażowy, montaż boczny, stal 14, galwanizowana, czarna, kąt obrotu czujnika +10°/-30°, do montażu kaskady EZ-Screen LP, stały kąt 120°	
LPA-MBK-135	3082848	Uchwyt montażowy, montaż boczny, stal 14, galwanizowana, czarna, kąt obrotu czujnika +10°/-30°, do montażu kaskady EZ-Screen LP, stały kąt 135 °	
LPA-MBK-180	3082849	Uchwyt montażowy, montaż boczny, stal 14, galwanizowana, czarna, kąt obrotu czujnika +10°/-30°, do montażu kaskady EZ-Screen LP, stały kąt 180 °	