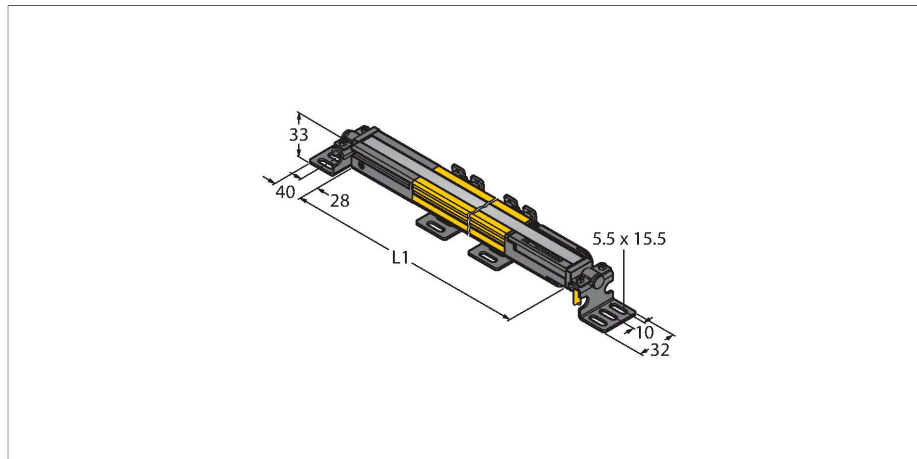


SLPMP25-970P128

Bezpieczeństwo maszyn – para nadajnik/odbiornik zintegrowana funkcja mutingu



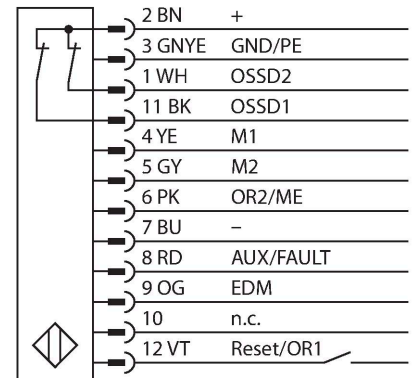
Cechy charakterystyczne

- Przewód 300 mm z 8-pinowym złączem męskim M12 x 1
- Stopień ochrony IP65
- Płaska obudowa bez stref martwych
- Nastawy za pomocą przełączników
- Możliwość redukcji rozdzielczości
- Funkcja wygaszenia
- Napięcie zasilania: 24 VDC ± 15 %
- Rozdzielczość 25 mm
- Pole skanowania 970 mm (L1)
- W zestawie uchwyt montażowy
- Kategoria bezpieczeństwa Kat 4, PL e zgodnie z EN ISO 13849-1:2008
- Typ 4 zgodnie z IEC 61496-1,-2
- SIL 3 zgodny z IEC 61508

Dane techniczne

Typ	SLPMP25-970P128
Nr kat.	3084523
Dane optyczne	
Funkcja	Kurtyna świetlna
Rodzaj światła	IR
Długość fali	850 nm
Rozdzielczość optyczna	25 mm
Zasięg	0...7000 mm
Wysokość aktywna	970 mm
Liczba wiązek	97
Z funkcją mutingu	tak
Kod skanowania	Możliwość wyboru
Dane elektryczne	
Napięcie zasilania	20...28 V DC
Tętnienie resztkowe	< 10 % U _{ss}
Nominalny prąd zasilania DC	≤ 210 mA
Prąd bez obciążenia	≤ 275 mA
Maks. natężenie prądu wyjścia bezpiecznego	500 mA
Zabezpieczenie przed zwarciami	tak
Zabezpieczenie przed odwrotną polaryzacją	tak
Funkcja wyjścia	2 × styk NC, 2 × PNP
Liczba bezpiecznych wyjść półprzewodnikowych	2
Typowy czas odpowiedzi	< 15.5 ms
Z przełącznikiem resetu	tak

Schemat podłączenia



Zasada działania

Kurtyna bezpieczeństwa wysokiej rozdzielczości składa się z nadajnika i odbiornika, które nie posiadają stref martwych. Ze względu na synchronizację optyczną systemu połączenie kablowe nadajnika z odbiornikiem jest zbędne. Wyjścia bezpieczne odbiornika podłącza się bezpośrednio do przekaźnika bezpieczeństwa (np. IM-T-9A), który w razie wyzwolenia natychmiast zatrzymuje niebezpieczny ruch maszyny. Kategoria bezpieczeństwa PLe zgodna z ISO 13849-1 jest spełniona, dzięki 2-kanalowej kontroli urządzenia przełączanego i budowie zapewniającej redundancję z wzajemną kontrolą mikroprocesorów.

Dane techniczne

Funkcja wygaszenia	tak
Dane mechaniczne	
Wykonanie	Prostopadłościenny, EZ-Screen LP
Wymiary	26 x 28 x 969 mm
Materiał obudowy	Metal, AL, Żółty poliester
Soczewka	tworzywo sztuczne, Akryl
kaskadowe	nie
Połączenie elektryczne	Przewód ze złączem, M12 × 1, 0.3 m
Temperatura pracy	0...+55 °C
Klasa ochrony	IP65
Wskaźnik napięcia zasilania	LED, zielony
Wskaźnik stanu przełączenia	2-kolorowa dioda LED, czerwona
Testy/aprobata	
Odporność na wibracje	10-55 Hz at 0.35 mm
Certyfikaty	CE, cTUVus