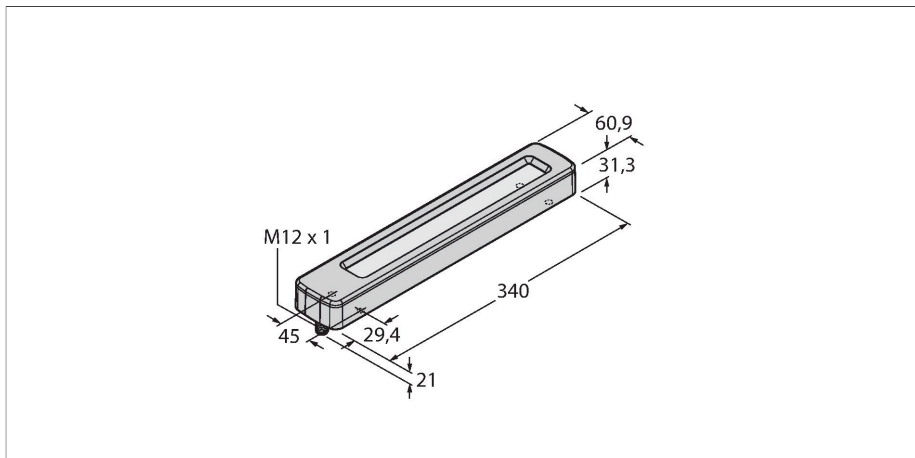


WLC60XW340GARQ

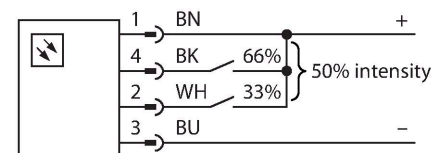
Oświetlenie liniowe LED – W metalowej obudowie



Cechy charakterystyczne

- Operating voltage: 12...30 VDC
- Protection class IP67/IP69K
- Ambient temperature: -40 °C...+70 °C
- Window material: borosilicate glass
- Housing length: 340 mm
- Wykonanie jednokolorowe: Zimny biały
- Wysoki stopień ochrony IP67 / IP69K
- M12 × 2 male connector, 4-pin, rear outlet

Schemat podłączenia



Zasada działania

Efektywne energetycznie oświetlenie robocze LED doskonale nadają się do zastosowań przemysłowych. Temperatura światła leży w zakresie światła widzialnego i wynosi między 6 000 a 7 100 K. Zależnie od wykonania strumień świetlny wynosi od 1 300 do 2 600 lumenów. Seria WLC60 z powodzeniem wytrzymuje najtrudniejsze warunki środowiskowe i oferuje najwyższą jasność. Dostępne są wykonania kaskadowe.

Dane techniczne

Typ	WLC60XW340GARQ
Nr kat.	3086864
Dane sygnału i wyświetlacza	
Cel	Oświetlenie robocze LED
Funkcja	Oświetlenie liniowe
Rodzaj światła	biały
Color temperature	5650...+6700 K
Luminous flux lumen	1300 lm
Trwałość diody LED (L70)	50000 h
Możliwość ściemnienia	Dwustopniowy
Cechy koloru 1	Biały, Stałe włączone, 1300 lm
Cechy szczególne	Odporność na środki chemiczne Do mycia Odporność na środki chemiczne
Dane elektryczne	
Napięcie robocze U_b	12...30 V DC
Prąd znamionowy DC I_b	≤ 1.4 mA
Input power	16.8 W
Dane mechaniczne	
Kaskadowe	Nie
Wykonanie	Prostopadłościenny, WLC60
Wymiary	339.9 x 60.9 x 52.3 mm
Materiał obudowy	Metal, Niklowane aluminium
Window material	szkło, przezroczyste
Połączenie elektryczne	Złącze, M12 × 1, PVC
Liczba żył przewodu	4
Temperatura pracy	-40...+70 °C

Dane techniczne

Stopień ochrony	IP67 IP68 IP68
-----------------	----------------------

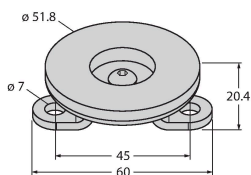
Testy/aprobaty

Certyfikaty	CE, UL
-------------	--------

Akcesoria

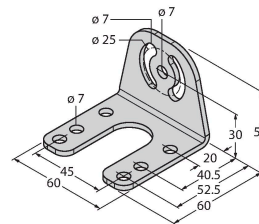
LMBWLC60MAG

3086909



LMBWLC60RA

3086908



Akcesoria

Rysunek wymiarowy	Typ	Nr kat.	
	RKH4.5-2/TFG	6933455	Kabel połączeniowy, złącze żeńskie M12, proste, 5-styk., nakrętka ze stali nierdzewnej, długość kabla: 2 m, materiał powłoki: TPE, szary; zakres temperatur: -40...+105 °C
	RKC4.4T-2/TEL	6625013	Kabel połączeniowy, złącze żeńskie M12, proste, 4-styk., długość kabla: 2 m, materiał powłoki: PVC, czarny; aprobata cULus
	WKC4.4T-2/TEL	6625025	Kabel połączeniowy, złącze żeńskie M12, kątowe, 4-styk., długość kabla: 2 m, materiał powłoki: PVC, czarny; aprobata cULus