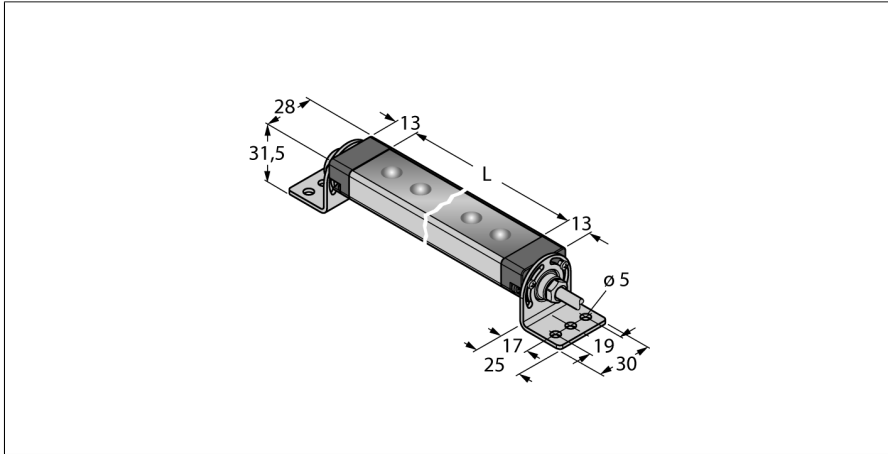


Oświetlenie liniowe LED W metalowej obudowie WLS28-2XW430DS



Typ	WLS28-2XW430DS
Nr kat.	3088052

Dane sygnału i wyświetlacza	
Cel	Oświetlenie robocze LED
Funkcja	Oświetlenie liniowe
Rodzaj światła	biały
Color temperature	6100...+7000K
Luminous flux lumen	975 lm
Aperture angle degree	60 °
Kąt wiązki	szeroka wiązka 40–80°
Trwałość diody LED (L70)	50000 h
Możliwość ściemnienia	Dwustopniowy
Cechy koloru 1	Biały, Stałe włączony, 900 lm
Cechy szczególne	Do mycia

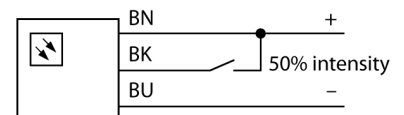
Dane elektryczne	
Napięcie robocze U_n	12...30 V DC
Prąd znamionowy DC I_n	≤ 1010 mA
Input power	12.12 W

Dane mechaniczne	
Kaskadowe	Nie
Wykonanie	Prostopadłościenny, WLS28-2
Materiał obudowy	Metal, AL
Window material	Poliwęglan, rozproszone
Połączenie elektryczne	Kabel, 2 m, PVC
Liczba żył przewodu	3
Temperatura pracy	-40...+70 °C
Temperatura składowania	-40...+70 °C
Wilgotność względna	0...90%
Stopień ochrony	IP65 IP67 IP69

Testy/aprobata	
Certyfikaty	CE, UL

- Promień: 430mm
- Napięcie zasilania: 12...30 VDC
- Stopień ochrony: IP67 / IP69K
- Kolor: Biały
- Przewód PVC 2 m
- W zestawie uchwyt montażowy SMBWLS28RA

Schemat podłączenia



Zasada działania

Światła robocze LED o wysokiej efektywności energetycznej doskonale nadają się do zastosowań przemysłowych. Temperatura barwy światła mieści się w zakresie 6000 i 7100 K (zimne białe). Zależnie od wykonania strumień świetlny wynosi od 325 do 2600 lumenów. Niektóre oświetlenia robocze są załączane bezpośrednio po podłączeniu zasilania (10...30 VDC), a inne za pomocą przycisku. Ponadto jasność oświetlenia LED może zostać zmniejszona o 50% poprzez podanie sygnału wysokiego na pin 4 lub, dla wersji z przyciskiem, przez zmianę położenia przełącznika. W niektórych modelach istnieje możliwość zmniejszenia natężenia światła za pomocą sygnału PWN (pin 4). Dostępne są wersje kaskadowe. Jak również wersje z przezroczystą lub matową osłoną LED oraz z soczewką skupiającą w zakresie 25°.

Uwagi aplikacyjne:

Długość połączenia kaskadowego przy zasilaniu 12 V: 1,4m. Długość połączenia kaskado-

wego przy zasilaniu 24 V: 3 m. Długość połączenia kaskadowego przy zasilaniu 30 V: 3,1 m.

Przy intensywności światła na poziomie 50 % należy podwoić specyfikacje dotyczące długości.

Akcesoria montażowe

Typ	Nr kat.		Rysunek wymiarowy
SMBWLSMAG	3019574	Magnetyczny uchwyt do montażu świateł roboczych i czujników, 2 szt.	
SMBWLS28RA	3015764	Metalowy uchwyt montażowy, kątowy, dla oświetleń roboczych WLS28, otwory 5 mm, wkręt ustalający w zestawie	
SMBWLS28SP	3088063	Uchwyt zatrzaskowy do mocowania oświetlenia roboczego WLS28	