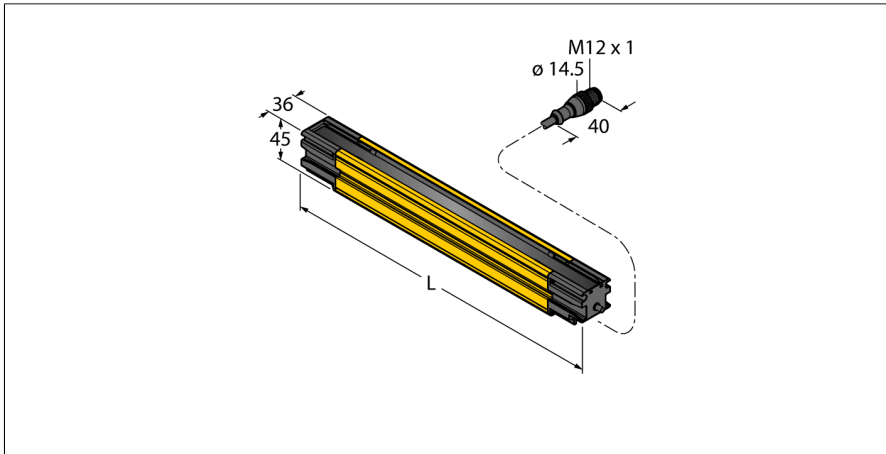


Kurtyna świetlna bezpieczeństwa

Nadajnik

SLLE40-560P8



| | |
|---------|--------------|
| Typ | SLLE40-560P8 |
| Nr kat. | 3089072 |

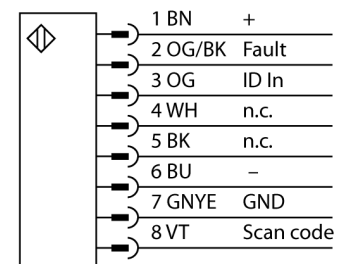
| Dane optyczne | |
|------------------------|------------------|
| Funkcja | Kurtyna świetlna |
| Rodzaj światła | IR |
| Rozdzielczość optyczna | 40 mm |
| Zasięg | 100...12000 mm |
| Wysokość aktywna | 560 mm |
| Liczba wiązek | 16 |
| Z funkcją mutingu | Nie |
| Kod skanowania | Możliwość wyboru |

| Dane elektryczne | |
|---|------------------|
| Napięcie robocze U_B | 20.4...27.6 V DC |
| Prąd znamionowy DC I_B | ≤ 25 mA |
| Zabezpieczenie przed zwarcieniem | tak |
| Zabezpieczenie przed odwrotną polaryzacją | tak |
| Klasa ochrony | III |
| Typowy czas odpowiedzi | < 8.2 ms |
| Funkcja wygaszenia | tak |

| Dane mechaniczne | |
|------------------------|----------------------------------|
| Wykonanie | Prostopadłościenny, EZ-Screen LS |
| Materiał obudowy | Metal, AL, Żółty poliester |
| Soczewka | akryl, Tworzywo sztuczne |
| Kaskadowe | Nie |
| Połączenie elektryczne | Kabel ze złączem, M12 x 1, 0.3 m |
| Liczba żył przewodu | 8 |
| Przekrój przewodu | 0.25 mm ² |
| Temperatura pracy | -20...+55 °C |
| Stopień ochrony | IP65 |
| | IP67 |

- Wytrzymała obudowa
- Stopień ochrony IP67
- Wyświetlacz diagnostyczny służący do prezentacji stanu i błędów
- Pole skanowania L: 560 mm
- Pomoc optyczna przy wyrównywaniu
- Bez strefy martwej
- Zakres detekcji: 0,1...12 m
- Rozdzielczość: 40 mm
- Napięcie zasilania: 24 V DC
- Kurtyna bezpieczeństwa typu 4 zgodna z IEC 61496-1 oraz 61496-2
- Kategoria 4 PLe zgodnie z normą EN ISO 13849-1
- SIL 3 zgodnie z IEC 61508 SIL 3 i CL3 zgodnie z IEC 62061
- Odporność na wstrząsy i drgania zgodna z IEC 61496-1

Schemat podłączenia



Zasada działania

Samokontrolujące kurtyny bezpieczeństwa z redundantnymi wyjściami dwustanowymi są dostępne w wariantach o długości do 1,8 m i rozdzielczości 14, 23 lub 40 mm. Urządzenia są dostępne pojedynczo lub w parach i syn-

| Testy/aprobaty | |
|--------------------------------|---|
| Odporność na wibracje | 10–55 Hz at 0.35 mm |
| Test przeciążeniowy/wstrząsowy | 10 g at 16 ms (6000 cycles) |
| Certyfikaty | CE, cULus, PL e zgodnie z EN ISO 13849-1:2008, SIL 3 zgodnie z IEC 61508 |

chronizowane optycznie – fizyczne połączenie między nadajnikiem i odbiornikiem nie jest konieczne. W przypadku wersji kaskadowych nie jest wymagana dalsza konfiguracja. Ustawienia przebiegają automatycznie. Możliwość połączenia do 4 par o dowolnej długości i rozdzielczości. Podwójne skanowanie każdego odbiornika zapewnia ochronę przed zakłóceniami elektromagnetycznymi, falami radiowymi, światłem stroboskopowymi i światłem otoczenia oraz iskrami spawalniczymi. Wszystkie odbiorniki nie posiadają przełącznika resetu – resetowanie przebiega automatycznie. W razie potrzeby można ukryć pojedyncze wiązki. Solidna i szczelna obudowa jest idealnie przystosowana do zastosowań przemysłowych. Na wyświetlaczu diagnostycznym można w razie potrzeby odczytać stan i kod błędu. Aby ułatwić montaż, diody LED wskazują prawidłowe wyrównanie każdego segmentu.