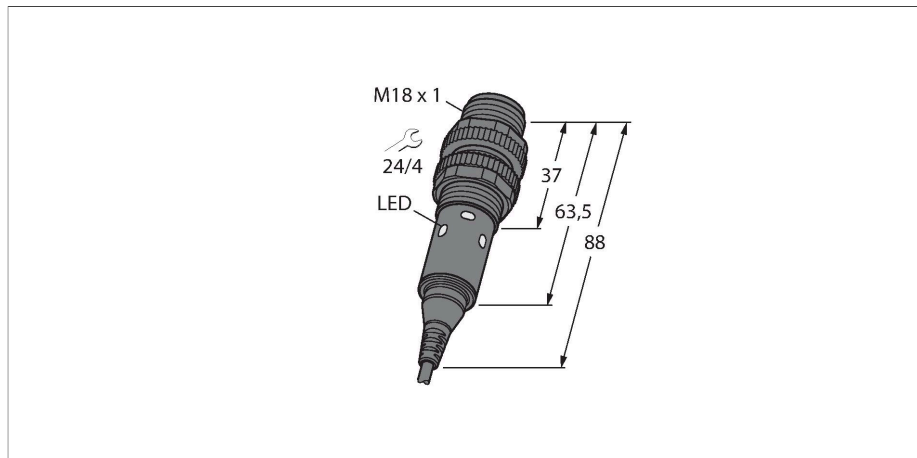


M18-4NAEL-2M

Czujnik fotoelektryczny – Czujnik przeciwsobny (nadajnik)



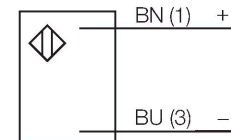
Dane techniczne

Typ	M18-4NAEL-2M
Nr kat.	3095600
Dane optyczne	
Funkcja	Czujnik przeciwsobny
Tryb pracy	Nadajnik
Rodzaj światła	czerwony
Długość fali	645 nm
Zasięg	0...25000 mm
Dane elektryczne	
Napięcie zasilania	10...30 V DC
Prąd bez obciążenia	≤ 17 mA
Zabezpieczenie przed zwarcieniem	tak / Cykliczne
Zabezpieczenie przed odwrotną polaryzacją	tak
Opóźnienie załączenia	≤ 100 ms
Typowy czas odpowiedzi	< 1.5 ms
Dane mechaniczne	
Wykonanie	Rurka, M18
Wymiary	Ø 18 x 88 mm
Materiał obudowy	Metal, Stal nierdzewna
Soczewka	Akrylowy
Połączenie elektryczne	Przewody, 2 m, PVC
Liczba żył przewodu	2
Przekrój przewodu	0.5 mm ²
Temperatura pracy	-40...+70 °C
Klasa ochrony	IP67 IP69
Cechy szczególne	Odporność na środki chemiczne

Cechy charakterystyczne

- Długość przewodu 2 m
- Stopnie ochrony IP67 IP69K
- Temperatura otoczenia: -40°C...+70°C
- Napięcie zasilania: 10...30 V DC

Schemat podłączenia



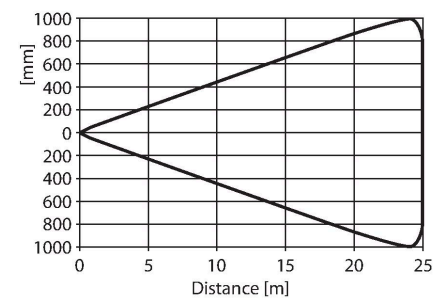
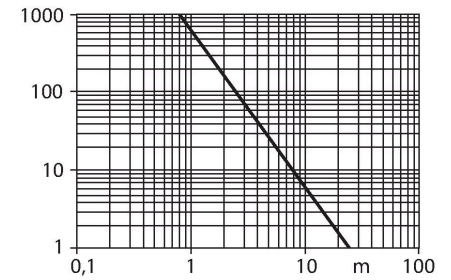
Zasada działania

Czujniki przeciwsobne składają się z nadajnika i odbiornika. Są one instalowane przeciwsobnie względem siebie tak, aby światło z nadajnika trafiło bezpośrednio do odbiornika. Gdy wiązka świetlna zostaje przerwana lub osłabiona, czujnik zmienia stan wyjścia. Czujnik przeciwsobny jest najpewniejszym czujnikiem fotoelektrycznym do detekcji obiektów nieprzezroczystych. W tym trybie pracy uzyskuje się doskonały kontrast między stanami granicznymi i wysokie wzmocnienie, co umożliwia pracę na dużych odległościach i w trudnych warunkach. Charakterystyka wzmocnienia Wzmocnienie w odniesieniu do odległości

Dane techniczne

	Do mycia Odporność na środki chemiczne
Wskaźnik napięcia zasilania	LED, zielony
Wskaźnik wzmocnienia	LED
Testy/aprobatay	
Certyfikaty	CE, cULus

Charakterystyka wzmocnienia



Akcesoria

MW-18 6945004

Wspornik montażowy dla czujników cylindrycznych gwintowanych; materiał: Stal nierdzewna A2 1.4301 (AISI 304)

SMB18A 3033200

Uchwyt montażowy, prostokątny, stal nierdzewna, dla czujników z gwintem 18 mm

SMB18FAM10 3011184

Uchwyt montażowy, materiał VA 1.4401, dla gwintu M10 x 1,5, długość gwintu 18 mm

SMB18SF 3052519

Uchwyt montażowy, czarny PBT, dla czujników z gwintem 18 mm, obrotowy

SMBS18-2-1 3085931