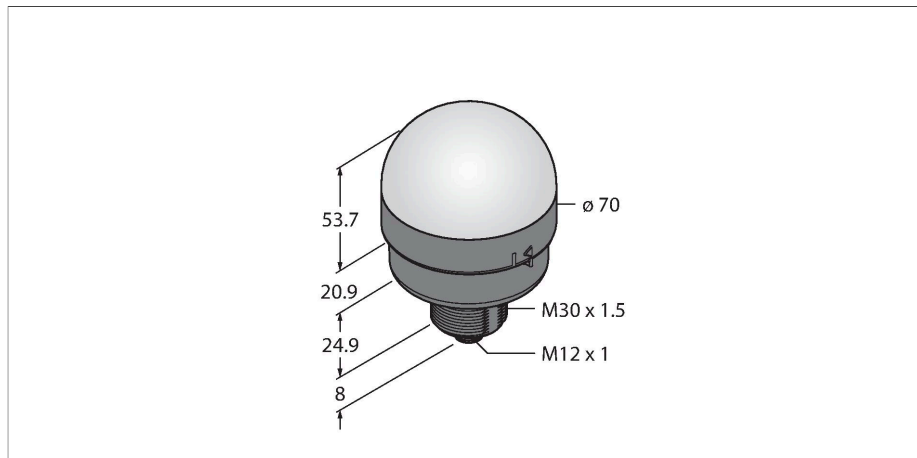


K70LBGYRPQ

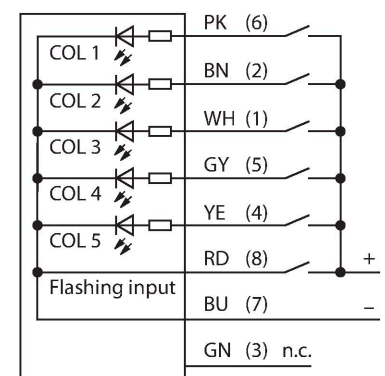
Oświetlenie sygnalizacyjne LED – Wskaźnik ostrzegawczy



Cechy charakterystyczne

- Wskaźnik LED widoczny ze wszystkich stron
- Możliwość indywidualnej kontroli
- Gwint M30 x 1,5
- Stopień ochrony IP67/IP69K
- Wykonanie wielokolorowe: niebieski (COL 1) / zielony (COL 2) / żółty (COL 3) / czerwony (COL 4)
- złącze męskie M12 x 1
- Napięcie zasilania 18...30 V DC

Schemat podłączenia



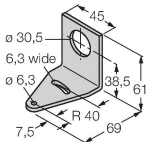
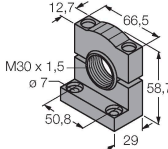
Dane techniczne

Typ	K70LBGYRPQ
Nr kat.	3097881
Dane sygnału i wyświetlacza	
Cel	Wskaźnik świetlny LED
Funkcja	Oświetlenie punktowe
Rodzaj światła	niebieski zielony żółty czerwony
Możliwość ściemnienia	Nie
Cechy koloru 1	Niebieski, Stale włączony, 22 lm
Cechy koloru 2	Zielony, 65 lm
Cechy koloru 3	Żółty, 22 lm
Cechy koloru 4	Czerwony, 34 lm
Dane elektryczne	
Napięcie robocze U_b	18...30 V DC
Prąd znamionowy DC I_b	≤ 40 mA
Maks. pobór prądu na kolor	200 mA
Input power	5.7 W
Typ wejścia	PNP
Typowy czas odpowiedzi	< 75 ms
Dane mechaniczne	
Kaskadowe	Nie
Wykonanie	Półkula, K70L
Wymiary	Ø 70 x 107.5 mm
Materiał obudowy	Tworzywo sztuczne, PC, Kat6 _A , Czarny
Window material	Poliwęglan, rozproszone
Połączenie elektryczne	Złącze, M12 x 1, PVC


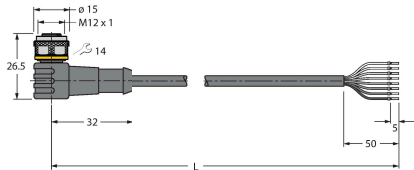
Dane techniczne

Liczba żył przewodu	8
Temperatura pracy	-40...+50 °C
Wilgotność względna	0...95 %
Stopień ochrony	IP65
Testy/aprobaty	
MTTF	249 rok/lata zgodnie z SN 29500 (Ed. 99) 40 °C
Certyfikaty	CE, UL w wykazie

Akcesoria

SMB30A	3032723	SMB30SC	3052521
 <p>Uchwyt montażowy, prostokątny, stal nierdzewna, dla czujników z gwintem 30mm</p>		 <p>Uchwyt montażowy, czarny PBT, dla czujników z gwintem 30 mm, obrotowy</p>	

Akcesoria

Rysunek wymiarowy	Typ	Nr kat.	
	RKC8T-2/TEL	6625130	Kabel połączeniowy, złącze żeńskie M12, proste, 8-styk., długość kabla: 2 m, materiał powłoki: PVC, czarny; aprobata cULus
	WKC8T-2/TEL	6625133	Kabel połączeniowy, złącze żeńskie M12, kątowe, 8-styk., długość kabla: 2 m, materiał powłoki: PVC, czarny; aprobata cULus