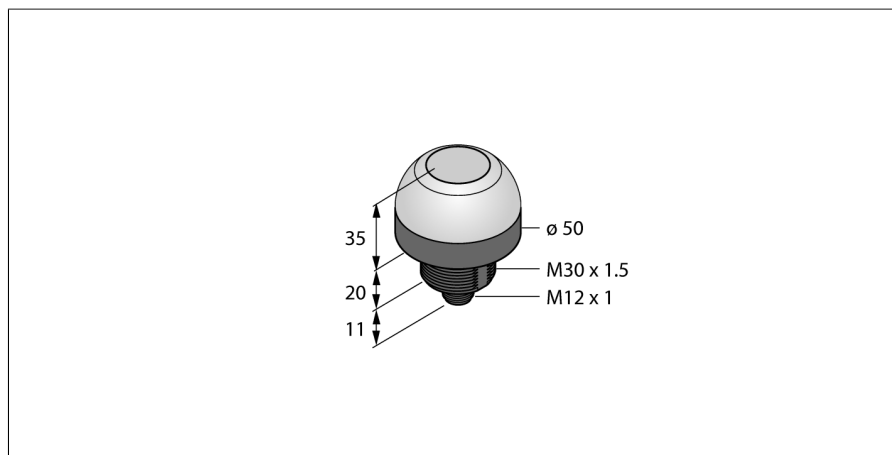


Pick-to-Light (czujniki weryfikacja pobrania) czujnik położenia przycisk pojemnościowy K50ALBT2RYHQ



Typ	K50ALBT2RYHQ
Nr kat.	3801092

Dane sygnału i wyświetlacza	
Cel	Czujnik weryfikacji pobrania
Funkcja	Przycisk optyczny
Rodzaj światła	zielony żółty
Trwałość diody LED (L70)	50000 h
Funkcja przełącznika	Chłonne

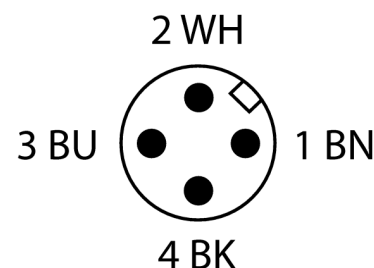
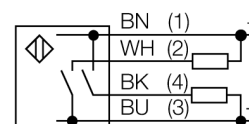
Dane elektryczne	
Napięcie robocze U_s	12...30 V DC
Prąd znamionowy DC I_a	≤ 150 mA
Funkcja wyjścia	Styk NO, PNP/NPN

Dane mechaniczne	
Wykonanie	Cylindryczne, gwintowane, K50
Wymiary	Ø 50 x 66 mm
Materiał obudowy	Tworzywo sztuczne, PC
Window material	tworzywo sztuczne, rozproszone
Połączenie elektryczne	Złącze, M12 × 1
Temperatura pracy	-40...+50 °C
Stopień ochrony	IP67 IP69

Testy/aprobaty	
MTTF	146 rok/lata zgodnie z SN 29500 (Ed. 99) 40 °C
Certyfikaty	CE, UL w wykazie

- Stopień ochrony IP67 / IP69K
- 5-pinowe złącze męskie M12 x 1
- Wyłączony: Zielony (COL 1)
- Załączony: Żółty (COL 2)
- Napięcie zasilania 10...30 V DC
- Obwód bipolarny
- Styk NO
- Funkcja podtrzymania

Schemat podłączenia



Zasada działania

Czujnik pobrania serii K50 jest doskonałym rozwiązaniem dla wielu aplikacji związanych z montażem i składowaniem komponentów. Światło LED jest idealnie odbijane wewnątrz całej półsfery. Urządzenie jest dwuko-

lorowe, zależnie od wersji: Kolor 1 wskazuje stan wyłączenia, kolor 2 - stan załączenia. Jeżeli urządzenie nie posiada wejść, zmiana koloru zależy wyłącznie od dotknięcia czujnika (załączenia). Urządzenia z funkcją podtrzymywania (zatraskową) podtrzymują stan załączenia nawet po zakończeniu kontaktu z czujnikiem.

Aksesoria montażowe

Typ	Nr kat.		Rysunek wymiarowy
SMB30A	3032723	Uchwyt montażowy, prostopadłościenny, stal nierdzewna, dla czujników z gwintem 30mm	
SMB30SC	3052521	Uchwyt montażowy, czarny PBT, dla czujników z gwintem 30 mm, obrotowy	
SMB30FA	3074005	Montagewinkel; Werkstoff VA 1.4401	