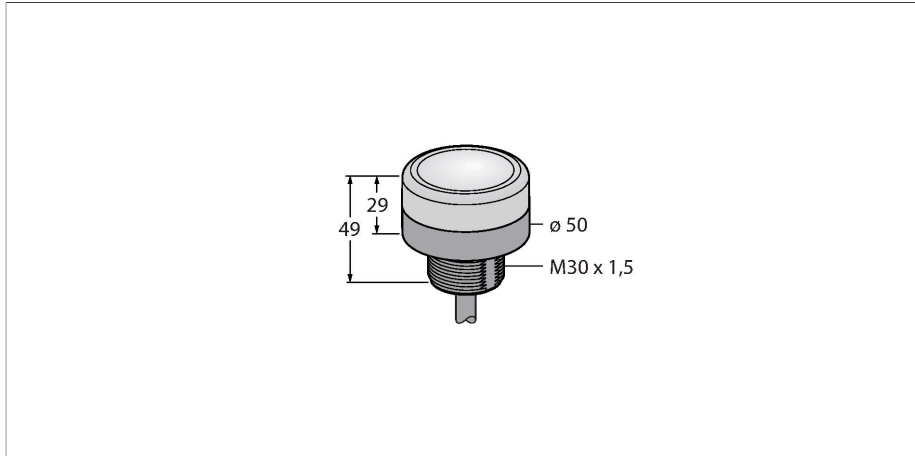


# K50BCLGRBP

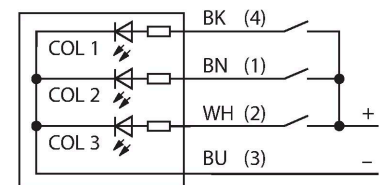
## Oświetlenie sygnalizacyjne LED – wskaźnik ostrzegawczy



### Cechy charakterystyczne

- Wskaźnik LED widoczny ze wszystkich stron
- Widok z góry i z boku
- Możliwość indywidualnej kontroli
- Gwint M30x1,5
- Stopień ochrony IP67
- Wykonanie wielokolorowe: zielony (COL 1) / czerwony (COL 2) / niebieski (COL 3)
- Przewód 2 m
- Napięcie zasilania 12...30 VDC

### Schemat podłączenia



### Zasada działania

LED posiada stopień ochrony IP67/ IP69k i przeznaczony jest do pracy w aplikacjach wewnątrz i na zewnątrz. Zależnie od podłączenia jeden z dwóch kolorów świeci w sposób stały tak długo, jak podawany jest stan wysoki na wejście PNP.

### Dane techniczne

Typ	K50BCLGRBP
Nr kat.	3803593
<b>Dane sygnału i wyświetlacza</b>	
Cel	Wskaźnik świetlny LED
Funkcja	Oświetlenie punktowe
Rodzaj światła	zielony czerwony niebieski
Trwałość diody LED (L70)	50000 h
Możliwość ściemnienia	Nie
Cechy koloru 1	Zielony, Stałe włączony
Cechy koloru 2	Czerwony
Cechy koloru 3	Niebieski
Cechy szczególne	Do mycia
<b>Dane elektryczne</b>	
Napięcie robocze $U_b$	12...30 V DC
Prąd znamionowy DC $I_b$	≤ 160 mA
Maks. pobór prądu na kolor	110 mA
Typ wejścia	PNP
Typowy czas odpowiedzi	< 10 ms
<b>Dane mechaniczne</b>	
Kaskadowe	Nie
Wykonanie	Element aktywujący, K50BL
Wymiary	Ø 50 x 49 mm
Materiał obudowy	Tworzywo sztuczne, PC, Kat6 <sub>A</sub> , Czarny
Window material	Poliwęglan, przezroczysty
Połączenie elektryczne	Kabel, 2 m, PVC

## Dane techniczne

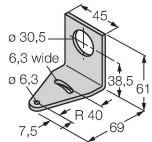
Liczba żył przewodu	5
Temperatura pracy	-40...+50 °C
Wilgotność względna	0...90 %
Stopień ochrony	IP67 IP69
<b>Testy/aprobaty</b>	
Certyfikaty	CE, cULus w wykazie

## Akcesoria

SMB30A

3032723

Uchwyt montażowy,  
prostokątny, stal nierdzewna,  
dla czujników z gwintem 30mm



SMB30SC

3052521

Uchwyt montażowy, czarny PBT,  
dla czujników z gwintem 30 mm,  
obrotowy

