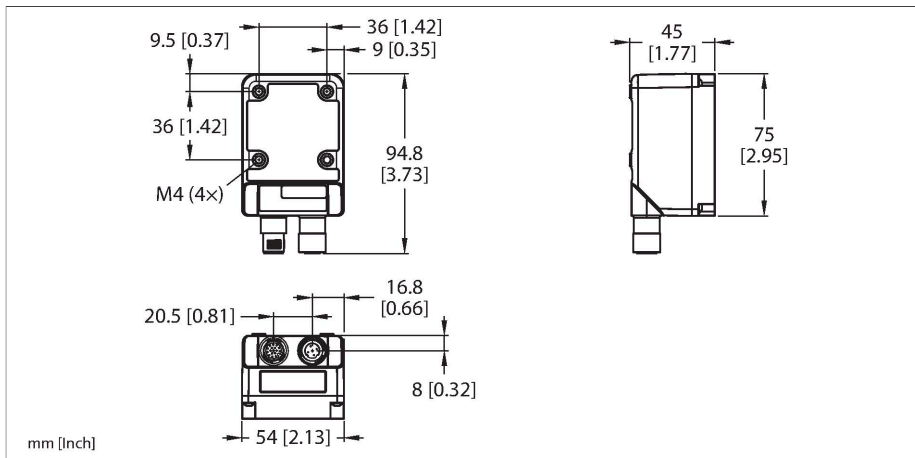


# ABR71L9-WPE2

## Czytnik kodów kreskowych — skaner



### Cechy charakterystyczne

- Czytnik kodów kreskowych oparty na kamerze, kody 1D/2D
- Rozdzielczość 1,3 MP, 1280 × 1024
- Obiektyw 9 mm, autofokus
- Oświetlenie zintegrowane, białe, spolaryzowane
- Napięcie robocze 10...30 VDC
- Trzy wyjścia przełączające PNP/NPN, do wyboru za pomocą oprogramowania
- Przemysłowy Ethernet: PROFINET, Ether-Net/IP, Modbus/TCP
- Interfejs szeregowy, RS232/RS422
- Kompaktowa, aluminiowa obudowa
- Stopień ochrony IP67

### Zasada działania

Czytniki kodów kreskowych oparte na kamerach niezawodnie rejestrują kody kreskowe 1D i 2D w dowolnej orientacji. Seria produktów ABR oferuje rozwiązania do odczytu kodów, które niezawodnie dekodują kody trudne do odczytania, uszkodzone i niskiej jakości, a także kody drukowane na powierzchniach o wysokim współczynniku odbicia. Kompaktowa konstrukcja o stopniu ochrony IP67 zapewnia niezawodne zastosowanie w środowiskach przemysłowych. Dzięki rozdzielczości do 2 MP, wielu konfiguracjom oświetlenia, odległościom ogniskowania obiektywu i autofokusowi seria produktów ABR jest w stanie obsłużyć nawet najbardziej wymagające zastosowania śledzenia i identyfikacji (track-and-trace). Czytniki kodów kreskowych można szybko skonfigurować za pomocą oprogramowania Barcode Manager, a także za pomocą zintegrowanego przycisku szybkiego uczenia (Quick Teach).

Możliwość konfiguracji za pośrednictwem przemysłowego Ethernetu oraz interfejsów szeregowych upraszcza integrację urządzeń i umożliwia rejestrację danych IIoT.

### Dane techniczne

Typ	ABR71L9-WPE2
Nr kat.	3808842
<b>Dane kamery</b>	
Funkcja	Czytnik kodów kreskowych — skaner
Image sensor	CMOS
Resolution	1280 × 1024 piksele
Frame rate	60 kl./s.
Rodzaj światła	biały
Brennweite	9 mm
<b>Dane elektryczne</b>	
Napięcie robocze $U_B$	10...30 V DC
Funkcja wyjścia	PNP/NPN
Power on display	LED, niebieskie
Wskaźnik stanu przełączenia	LED, Zielony
Wskazanie błędu	LED, czerwony
<b>Dane mechaniczne</b>	
Wykonanie	Prostopadłościenny, ABR
Wymiary	54 x 43 x 75 mm
Materiał obudowy	Aluminium
Połączenie elektryczne	17-przewodowy
Temperatura pracy	0...+50 °C
Stopień ochrony	IP67
<b>Testy/aprobaty</b>	