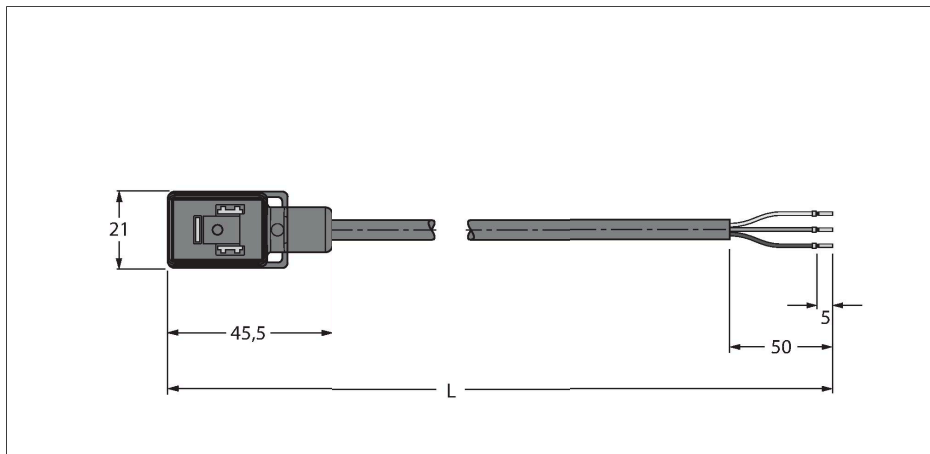


# VBS02-S80E-5/TXL

## Złącze dla zaworu, typ B – Przewód podłączeniowy



### Cechy charakterystyczne



- 2 styki + PE
- Projekt zgodny z DIN EN 175301-803
- Zgodność z RoHS
- Stopień ochrony: IP65, IP67, IP68
- Element ochronny: Dioda transil
- Materiał otuliny: PUR
- Kolor otuliny: czarny
- Przystosowane do pracy w łańcuchach kablowych
- Odporność na chemikalia i oleje
- Odporność na promieniowanie UV oraz ozon
- Odporność na oddziaływanie płomienia
- Nie zawiera halogenu, silikonu, PVC ani LABS
- Długość przewodu: 5,0 m

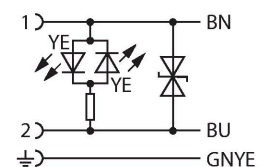
### Dane techniczne

|   |   |
|---|---|
| Typ   | VBS02-S80E-5/TXL                                |
| Nr kat.                                       | 6606513   |
| Złącze A                                      | Złącze dla zaworu, Wykonanie B                  |
| Liczba styków                                 | 2+PE  |
| Styki   | Metal, CuSn, Posrebrzane                        |
| Materiał wokół styków                         | Tworzywo sztuczne, PA, Czarny                   |
| Uchwyt  | Tworzywo sztuczne, TPU, Czarny/półprzezroczysty |
| Element ochronny                              | Dioda transil                                   |
| Uszczelnienie                                 | Tworzywo sztuczne, TPU                          |
| Display switch state                          | LED, Żółty/żółty                                |
| Żywotność mechaniczna                         | > 100 Cykle dopasowania                         |
| Stopień zanieczyszczenia                      | 3   |
| Typ ochrony                                   | IP65, IP67, IP68, (zmontowane)                  |
| Średnica przewodu                             | Ø 5.7 mm ±0.20                                  |
| Długość przewodu                              | 5 m   |
| Otulina przewodu                              | PUR, Czarny                                     |
| Izolacja żyły                                 | PP  |
| Przekrój przewodu                             | 3 × 0.75 mm <sup>2</sup>                        |
| Przewód linkowy, układ                        | 42 × 0.15 mm                                    |
| Kolory żył                                    | BN, BU, GNYE                                    |
| <b>Właściwości elektryczne w temp. +20 °C</b> |   |
| Napięcie nominalne                            | 24 V  |
| Napięcie testowe                              | 2000 V  |
| Prąd  | 4 A   |
| Rezystancja izolacji                          | > 1 MΩ/km                                       |
| Rezystancja izolacji                          | ≥ 10 <sup>8</sup> Ω                             |

### Przyporządkowanie styków



### schemat obwodu



## Dane techniczne

rezystancja przewodzenia maks. 26  $\Omega$ /km

### Właściwości chemiczne i mechaniczne

Maks. wytrzymałość na rozciąganie (stacyczna)  $\leq 50$  N/mm<sup>2</sup>

Maks. wytrzymałość na rozciąganie (dynamiczna)  $\leq 20$  N/mm<sup>2</sup>

Kąt gięcia (montaż stacjonarny)  $\geq 5 \times \varnothing$

Kąt gięcia (elastyczne zastosowanie)  $\geq 10 \times \varnothing$

Cykle zagięcia  $\geq 3$  mln

Dopuszczalne przyspieszenie maks. 5 m/s<sup>2</sup>

Dopuszczalne przemieszczenie poziome 5 m (przy 5 m/s<sup>2</sup>)

Dopuszczalne przemieszczenie pionowe 2 m (przy 5 m/s<sup>2</sup>)

Dopuszczalna prędkość przemieszczenia 3.3 m/s

Napężenie skręcające  $\pm 180$  °/m

Temp. otoczenia (nieruchomy) -40...+80 °C

Temp. otoczenia (ruchomy) -30...+90 °C

Temperatura otoczenia (łańcuch kablowy) -25...+60 °C

Śruba montażowa Mosiądz, CuZn, niklowane