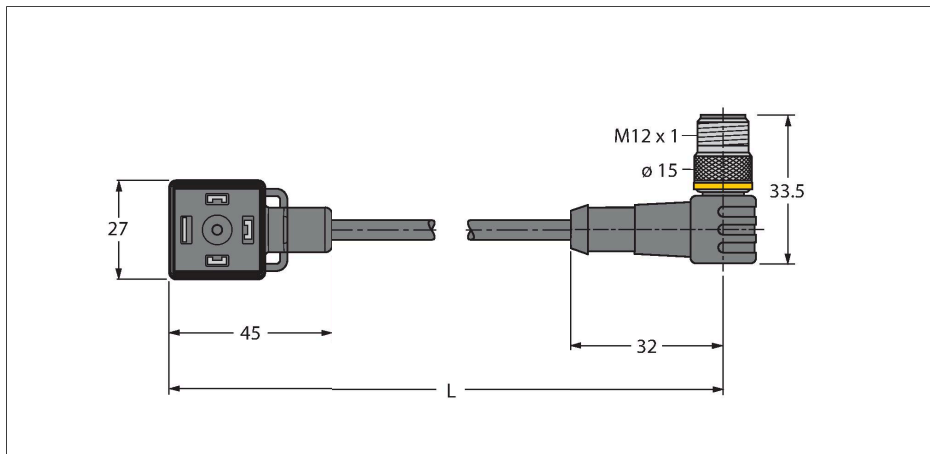


# VAS04-K81E-2-WSC5T/TEL

## Złącze dla zaworu, typ A – Przewód przedłużający



### Cechy charakterystyczne

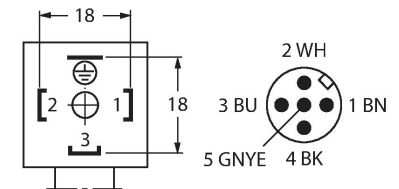


- Złącze zaworu, typ A, 3-styk. + PE
- Konstrukcja zgodna z normą DIN EN 175301-803
- Zgodność z RoHS
- Stopień ochrony: IP65, IP67, IP68
- Bez obwodu ochronnego
- Złącze męskie M12, kątowe, 4-pinowe + PE
- Materiał otuliny: PVC
- Kolor otuliny: czarny
- Odporność na związki agresywne chemiczne i oleje
- Odporność na oddziaływanie płomienia
- Odporność na roztwory kwasowe i zasadowe
- Odporność na czynniki mikrobiologiczne i hydrolizę
- Wolne od związków LABS
- Długość przewodu: 2,0 m

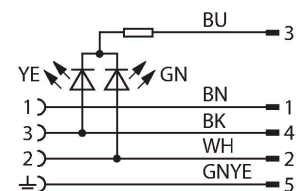
### Dane techniczne

Typ	VAS04-K81E-2-WSC5T/TEL
Nr kat.	6606814
Złącze A	Złącze dla zaworu, Wykonanie A
Liczba styków	3+PE
Styki	Metal, CuSn, Posrebrzane
Materiał wokół styków	Tworzywo sztuczne, PA, Czarny
Uchwyt	Tworzywo sztuczne, TPU, Czarny/półprzezroczysty
Element ochronny	bez obwodu ochronnego
Uszczelnienie	Tworzywo sztuczne, TPU
Display switch state	LED, Żółty/zielony
Żywotność mechaniczna	> 100 Cykle dopasowania
Stopień zanieczyszczenia	3
Typ ochrony	IP65, IP67, IP68, (zmontowane)
Złącze B	Złącza, M12 x 1, Prosty
Liczba pinów	4+PE
Styki	Metal, CuZn, Złoczone
Materiał wokół styków	Tworzywo sztuczne, TPU, Czarny
Uchwyt	Tworzywo sztuczne, TPU, Czarny
Nakrętka łącząca / śruba zabezpieczająca	mosiądz, CuZn, Niklowana
Moment dokręcający	0.8 ... 1 Nm
Żywotność mechaniczna	> 100 Cykle dopasowania
Stopień zanieczyszczenia	3
Stopień ochrony	IP67, IP69K, Tylko po skręceniu
Średnica przewodu	Ø 5.3 mm ±0.20
Długość przewodu	2 m
Otulina przewodu	PCW, Czarny

### Przyporządkowanie styków



### schemat obwodu



## Dane techniczne

Izolacja żyły	PCW
Przekrój przewodu	4 × 0.34 mm <sup>2</sup>
Przewód linkowy, układ	19 × 0.15 mm
Kolory żył	BN, WH, BU, BK, GNYE
<b>Właściwości elektryczne w temp. +20 °C</b>	
Napięcie nominalne	24 V
Napięcie testowe	2000 V
Prąd	4 A
Rezystancja izolacji	> 1 MΩ/km
Rezystancja izolacji	≥ 10 <sup>8</sup> Ω
rezystancja przewodzenia	maks. 57 Ω/km
<b>Właściwości chemiczne i mechaniczne</b>	
Kąt gięcia (montaż stacjonarny)	≥ 5 x Ø
Kąt gięcia (elastyczne zastosowanie)	≥ 10 x Ø
Temp. otoczenia (nieruchomy)	-40...+105 °C
Temp. otoczenia (ruchomy)	0...+80 °C
Śruba montażowa	Mosiądz, CuZn, niklowane