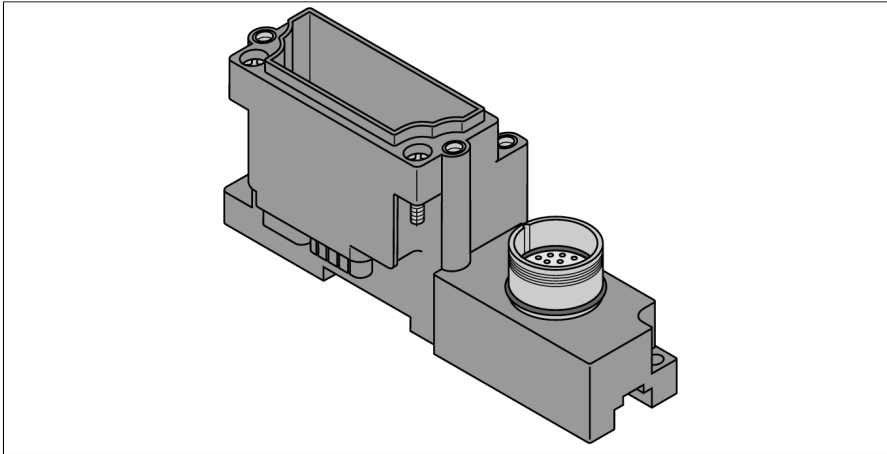


moduł bazowy BL67

jedno złącze M23, 12-pinowe

BL67-B-1M23-VI



Typ	BL67-B-1M23-VI
Nr kat.	6827290
material obudowy	Polycarbonate, flame resistance (PC V0)
Kolor obudowy	Szary (RAL 7015)
Tightening torque fixing screw	0,9...1,2 Nm
DIN rail mounting	yes, Attention: Offset
Direct mounting	Two mounting holes, 6
Złącze A	Gniazdo żeńskie, M23 × 1, Gwintowane
Flange housing	mosiądz, CuZn, Niklowane
Materiał wokół styków	Tworzywo sztuczne, PBT UL94-V0, Biały
Styki	Metal, CuZn, Złoczone
Screw-in thread seal	kauczuk fluorowy, FPM
Rezystancja izolacji	$\geq 10^{12} \Omega$
rezystancja przewodzenia	$\leq 3 \text{ m}\Omega$
Stopień zanieczyszczenia	3/2
Liczba styków	12
Ampacity	8AZestyki 10, 11, 12 oraz 4 A pozostałe zestyki
Napięcie nominalne	300 V
Typ ochrony	IP67, Tylko w przypadku wspólnego skręcenia lub podłączenia

- Pasywny komponent połączeniowy dla czujników i siłowników
- Szybka wymiana elektroniki w stanie podłączenia
- Kodowanie mechaniczne zapobiega przypadkowemu podłączeniu nieprawidłowych modułów elektronicznych
- Stopień ochrony IP67
- podłączenie za pomocą złącza M23
- 12-pinów
- 1 gniazdo

Schemat podłączenia



Zasada działania

Konfiguracja pinów/przypisanie sygnałów zależy jest od typu zastosowanego modułu elektronicznego. Konfiguracja pinów i schematy podłączenia znajdują się w karcie katalogowej dotyczącej danego modułu elektronicznego.

Moduły bazowe BL67 są montowane po prawej stronie gateway'a w linii, jeden za drugim. Każdy z nich jest przykręcany za pomocą dwóch śrub do gateway'a lub wcześniejszego modułu. Szyna DIN nie jest potrzebna. W ten sposób tworzy się kompaktową i solidną stację. Może ona być instalowana na szynie DIN lub bezpośrednio na maszynie.

Moduły bazowe służą do podłączenia urządzeń obiektowych i dostępne są ich wykonania z różnymi sposobami podłączenia (M8, M12, M23 i 7/8").

Uwaga

Dodatkowe dane techniczne, jak np. zakres temperatury, są określone przez moduł elektroniczny i znajdują się w jego karcie katalogowej.