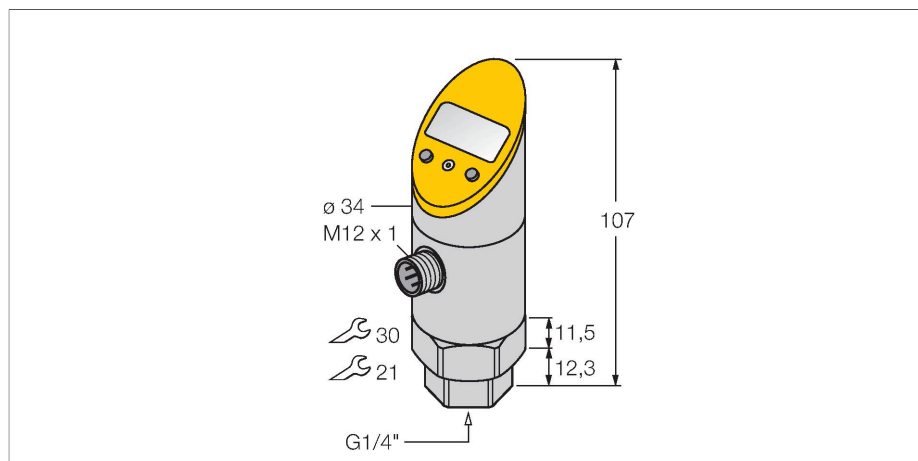


PS400R-501-2UP8X-H1141

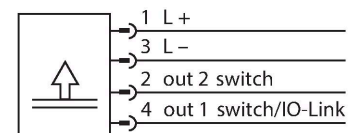
Czujnik ciśnienia (obracalny) – 2 tranzystorowe wyjścia dwustanowe PNP



Cechy charakterystyczne

- Możliwość obrotu obudowy po instalacji łączy procesowego.
- Odczyt ustawionych wartości bez stosowania dodatkowych narzędzi.
- Bezpieczne programowanie, dzięki zabudowaniu przycisku i funkcji blokowania.
- Ciągłe wskazanie jednostki ciśnienia (bar, psi, kPa, MPa, misc)
- Pamięć wartości szczytowej ciśnienia
- Zakres ciśnienia 0...400 bar wzgl.

Schemat podłączenia



Dane techniczne

Typ	PS400R-501-2UP8X-H1141
Nr kat.	6831869
Typ ciśnienia	Ciśnienie względne
Zakres ciśnienia	0...400 bar
	0...5801.51 psi
	0...40 MPa
Dopuszczalne przeciążenie	≤ 700 bar
Ciśnienie rozrywające	≥ 700 bar
Czas odpowiedzi	< 3 ms
Napięcie zasilania	
Napięcie robocze U_b	18...30 V DC
Pobór prądu	≤ 50 mA
Spadek napięcia przy I_b	≤ 2 V
Ochrona przeciwporażeniowa	SELV; PELV zgodnie z EN 50178
Short-circuit/reverse polarity protection	tak / tak
Klasa ochrony	IP67 IP69K
Klasa ochrony	III
Wyjścia	
Wyjście 1	wyjście dwustanowe
Wyjście 2	Wyjście dwustanowe
Wyjście dwustanowe	
Funkcja wyjścia	Styk NO/NZ, PNP
Nominalny prąd zasilania	0.2 A
Częstotliwość przełączania	≤ 180 Hz

Zasada działania

Czujniki ciśnienia w produktach z serii PS są wyposażone w ceramiczne ogniwa pomiarowe. Nacisk wywierany na podłoże ceramiczne — proporcjonalny do ciśnienia — powoduje wytworzenie sygnału, który jest przetwarzany elektronicznie. Przetworzony sygnał jest udostępniany na wyjściu przełączającym lub analogowym zależnie od typu czujnika. Maksymalna elastyczność dzięki sztywnemu lub obrotowemu korpusowi czujnika, dostępne różne typy gwintów, membrany ciśnieniowe wpuszczane z przodu lub bez strefy martwej i dokładność 0,5 % pełnej skali gwarantują bezpieczne przyłącze procesowe.

Dane techniczne

Zakres punktu przełączania	≥ 0.5 %
Punkt załączania:	(Min. + 0,005 × zakres)...100 % pełnej skali
Punkt(y) wyłączenia	min do (SP - 0,005 x zakres)
Cykle przełączania	≥ 100 mil.
Warunki temperaturowe	
Temperatura medium	-40...+85 °C
Punkt zerowy współczynnika temperaturowego TK ₀	± 0.15 % pełnej skali/10 K.
Zakres współczynnika temperaturowego TK _s	± 0.15 % pełnej skali / 10 K
Warunki środowiskowe	
Temperatura pracy	-40...+80 °C
Temperatura składowania	-40...+80 °C
Odporność na wibracje	20 g (9...2000 Hz), zgodnie z IEC 68-2-6
Shock resistance	50 g (11 ms) zgodnie z IEC 68-2-27
EMV	EN 61000-4-2 ESD:4 kV CD / 8 kV AD EN 61000-4-3 HF promieniowanie: 15 V/m EN 61000-4-4 impuls: 2 kV EN 61000-4-5 udar: 1000 V, 42 Ohm EN 61000-4-6 HF przewodowo: 10 V
Dane mechaniczne	
Materiał obudowy	Stal nierdzewna / tworzywo sztuczne, 1.4305 (AISI 303)
Materiał łącza procesowego	Stal nierdzewna 1.4305 (AISI 303)
Materiał przetwornika ciśnienia	Ceramika Al ₂ O ₃
Materiał uszczelniający	FPM spez.
Podłączenie procesowe	Gwint żeński G 1/4"
Wrench size pressure connection / coupling nut	21/ 30
Połączenie elektryczne	Złącze, M12 × 1
Maks. moment dokręcenia nakrętki obudowy	35 Nm
Warunki odniesienia zgodne z IEC 61298-1	
temperatura	15...+25 °C
Ciśnienie atmosferyczne	860...1060 hPa bezwzgl.
Wilgotność	45...75 % wzgl.
Zasilanie pomocnicze	24 VDC
Wyświetlacz	4-cyfrowy 7-segmentowy wyświetlacz, możliwość obrotu o 180°, z funkcją wyłączenia
Wskaźnik stanu przełączenia	2 x LED, Żółty
Jednostka wyświetlacza	5 zielonych diod LED (bar, psi, kPa, MPa, misc)

Dane techniczne

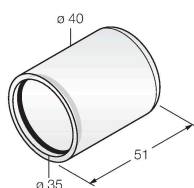
Opcje programowania

Punkt załączania/wyłączania, histereza/tryb okna, styki NO/NC, filtr, jednostki, pamięć wartości szczytowej ciśnienia

Akcesoria

PTS-COVER	A9350
-----------	-------

Obudowa ochronna



Akcesoria

Rysunek wymiarowy	Typ	Nr kat.	
	WKC4.4T-2/TEL	6625025	Kabel połączeniowy, złącze żeńskie M12, kątowe, 4-styk., długość kabla: 2 m, materiał powłoki: PVC, czarny; aprobatą cULus
	RKC4.4T-2/TEL	6625013	Kabel połączeniowy, złącze żeńskie M12, proste, 4-styk., długość kabla: 2 m, materiał powłoki: PVC, czarny; aprobatą cULus
	RKC4.4T-2/TXL	6625503	Kabel połączeniowy, złącze żeńskie M12, proste, 4-styk., długość kabla: 2 m, materiał powłoki: PUR, czarny; aprobatą cULus
	WKC4.4T-2/TXL	6625515	Kabel połączeniowy, złącze żeńskie M12, kątowe, 4-styk., długość kabla: 2 m, materiał powłoki: PUR, czarny; aprobatą cULus

Rysunek wymiarowy

Typ

RKC4.4T-P7X2-10/TXL

Nr kat.

6626184

Kabel połączeniowy, złącze żeńskie M12, proste, 4-styk., LED, długość kabla: 10 m, materiał powłoki: PUR, czarny; aprobaty cULus

