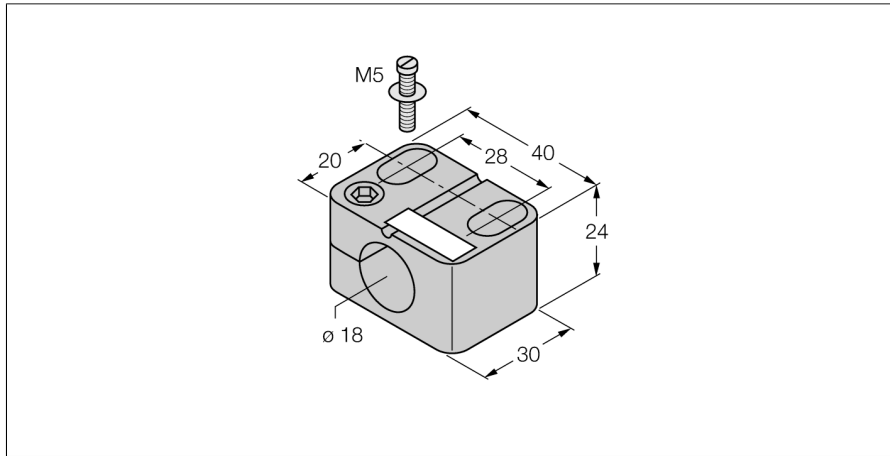


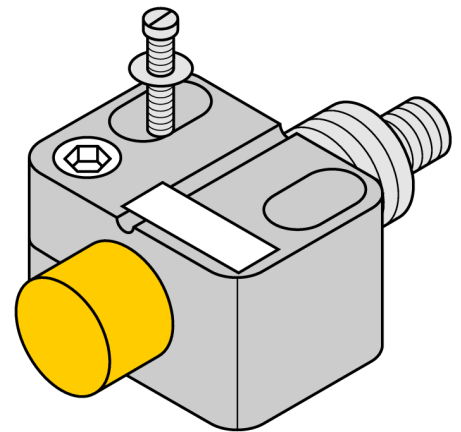
# Akcesoria

## Uchwyt do podwieszania

### BST-18N



- klamra montażowa bez zamka
- tworzywo sztuczne PA6



Typ	BST-18N
Nr kat.	6947215
Wykonanie	Akcesoria do obudów cylindrycznych gwintowanych, M18
Wymiary	30 x 40 x 24 mm
Materiał obudowy	Tworzywo sztuczne, PA6, Czarny
Maks. moment dokręcenia nakrętki obudowy	1 Nm