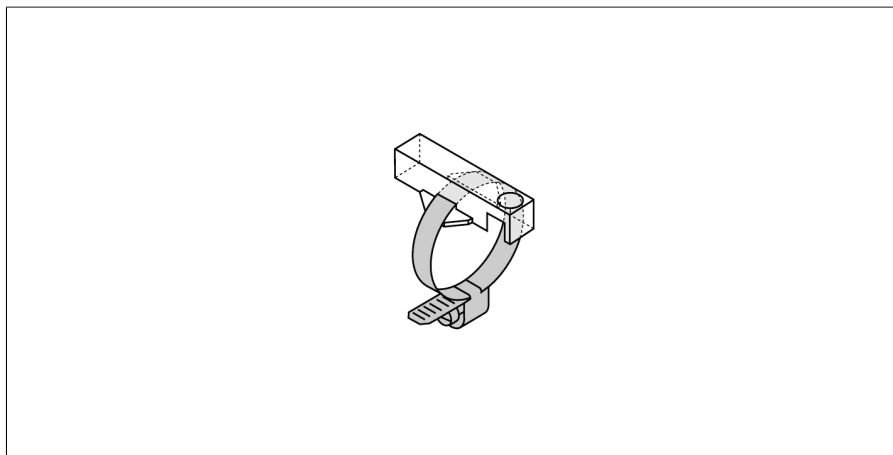


Akcesoria montażowe

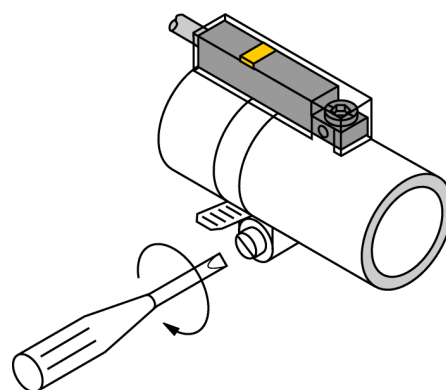
Wspornik montażowy z kołnierzem zaciskowym

Do siłowników okrągłych lub siłowników ciągnowych

KLR1-ASB9



- Montaż na siłownikach okrągłych
- Średnica siłownika: 78...89 mm
- Plastikowy uchwyt wykonany z tworzywa Trogamid
- Kołnierz zatrzaskowy wykonany ze stali nierdzewnej 1.4301



Typ	KLR1-ASB9
Nr kat.	6970607
Wykonanie	Akcesoria, INT
Wymiary	33 x 15 x 9 mm
Materiał obudowy	Tworzywo sztuczne, Trogamid
Fixing clamp for correspondent cylinder diameter	78...89 mm