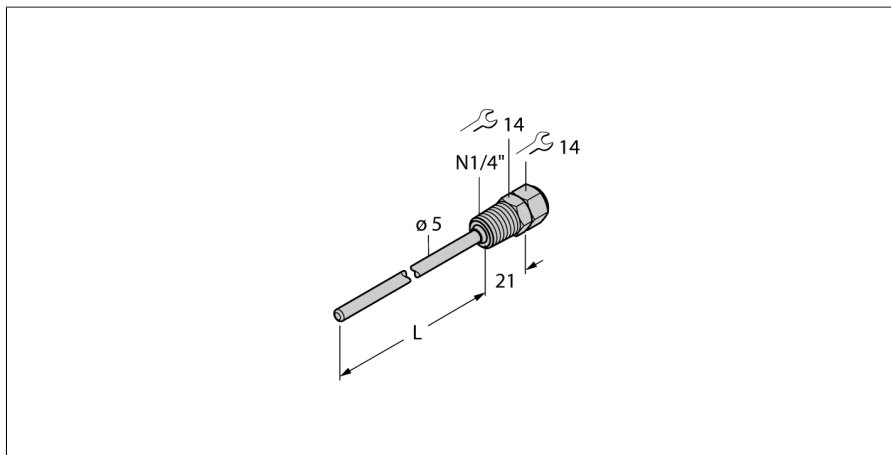


Akcesoria

gniazdo termiczne

Dla czujników temperatury

THW-3-N1/4-A4-L200



- Gniazda termiczne dla sond temperaturowych
- Średnica zakończenia 3 mm
- Podłączenie procesowe za pomocą gwintu męskiego 1/4" NPT
- Głębokość zanurzenia 200 mm

Opis ogólny

Gniazda termiczne stosowane są w celu uniknięcia montażu sond pomiarowych pod ciśnieniem. Zapobiega się też w ten sposób bezpośredniemu kontaktowi z medium. Sonda pomiarowa może być wymieniana bez potrzeby przerywania procesu.

Typ	THW-3-N1/4-A4-L200
Nr kat.	9910428

Zakres temperatur	
Zakres pomiarowy	-50...350 °C
	-58...662 °F
Głębokość zanurzenia L	200 mm
Outer diameter	5 mm

Dane mechaniczne	
Materiał obudowy	Stal nierdzewna, 1.4404 (AISI 316L)
Internal diameter	3.1 mm
Podłączenie procesowe	Gwint męski 1/4" NPT-18
Wytrzymałość ciśnieniowa	400 bar
Maks. moment dokręcenia nakrętki obudowy	100 Nm