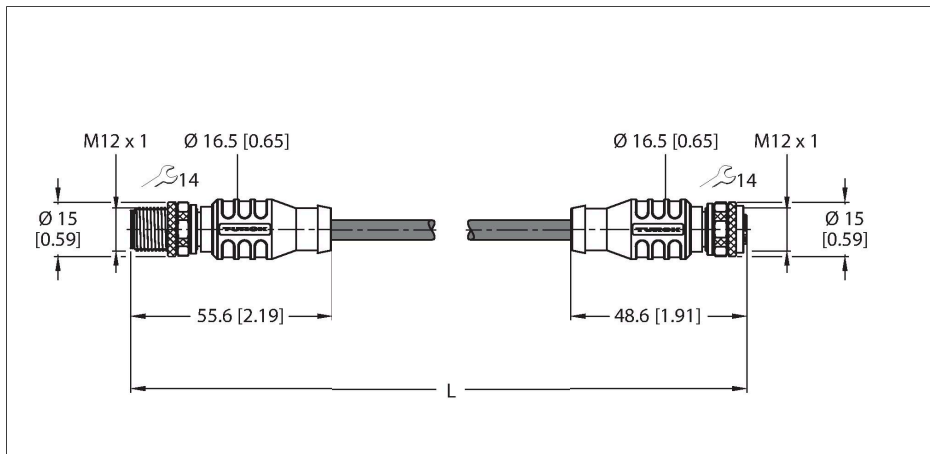


RSSW RКСW 456-3M

PROFIBUS Cable – PUR Cable Jacket

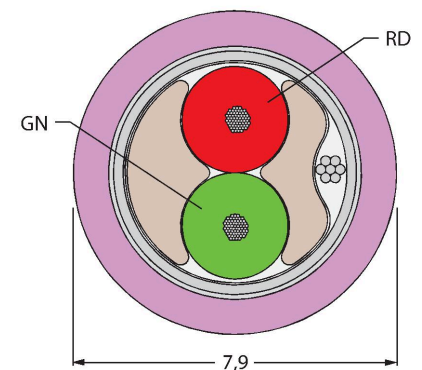


Cechy charakterystyczne



- Materiał powłoki: PUR, 2 × 22 AWG
- Kolor powłoki: fioletowy
- Certyfikat UL
- Żeńskie M12, proste, odwrotne kodowanie
- Złącze męskie M12, proste, zabezpieczenie przed odwrotnym podłączeniem
- Długość kabla: 3,0 m

Przekrój poprzeczny przewodu



Dane techniczne

Typ	RSSW RКСW 456-3M
Nr kat.	U0392
Złącze A	Złącza, M12 × 1, Prosty, Kodowanie B
Liczba styków	5
Styki	Metal, CuZn, Złoczone
Materiał wokół styków	Tworzywo sztuczne, TPU, Czarny
Uchwyt	Tworzywo sztuczne, TPU, Czarny
Nakrętka/śruba	mosiądz, CuZn, Niklowane
Moment dokręcający	0.8 ... 1 Nm (Należy przestrzegać maks. momentu obrotowego uchwytu!)
Żywotność mechaniczna	> 100 Cykle dopasowania
Stopień zanieczyszczenia	3
Typ ochrony	IP67, Tylko w skręconym stanie
Złącze B	Złącze żeńskie, M12 × 1, Prosty, Kodowanie B
Liczba pinów	5
Styki	Metal, CuZn, Złoczone
Materiał wokół styków	Tworzywo sztuczne, TPU, Czarny
Uchwyt	Tworzywo sztuczne, PUR, Czarny
Nakrętka łącząca / śruba zabezpieczająca	mosiądz, CuZn, Niklowane
Uszczelnienie	Tworzywo sztuczne, FPM/FKM
Moment dokręcający	0.8 ... 1 Nm (Należy przestrzegać maks. momentu obrotowego uchwytu!)
Żywotność mechaniczna	> 100 Cykle dopasowania
Stopień zanieczyszczenia	3
Stopień ochrony	IP67, Tylko po skręceniu

Dane techniczne

Kabel	
Protokół sieciowy	PROFIBUS-DP, 456
Średnica przewodu	Ø 7.9 mm ±0.30
Długość przewodu	3 m
Otulina przewodu	PUR, Purpurowy
Ekran	Folia aluminiowa, cynowany przewód miedziany
Izolacja żyły	PE
Przekrój przewodu	2 × 0.34 mm ²
Przewód linkowy, układ	19 × 0.15 mm
Kolory żył	GN, RD
Właściwości elektryczne w temp. +20 °C	
Napięcie nominalne	250 V
Prąd	4 A
DC resistance (loop)	50 Ω/km
Nom. impedance	150 Ω (1 MHz)
Nom. capacitance	29.53 pF/m
Właściwości chemiczne i mechaniczne	
Kąt gięcia (montaż stacjonarny)	≥ 5 x Ø
Kąt gięcia (elastyczne zastosowanie)	≥ 15 x Ø
Temp. otoczenia (nieruchomy)	-40...+80 °C
Temp. otoczenia (ruchomy)	-40...+80 °C
Inne cechy	
Przystosowane do pracy w łańcuchach kablowych	nie
Bez halogenu	nie
Odporność na działanie promieni ultrafioletowych	tak
Ochrona przed ogniem	tak
Certyfikaty	UL CSA
Uwaga	
Uwaga	- Zastrzegamy sobie prawo do wprowadzania zmian technicznych bez wcześniejszego powiadomienia.