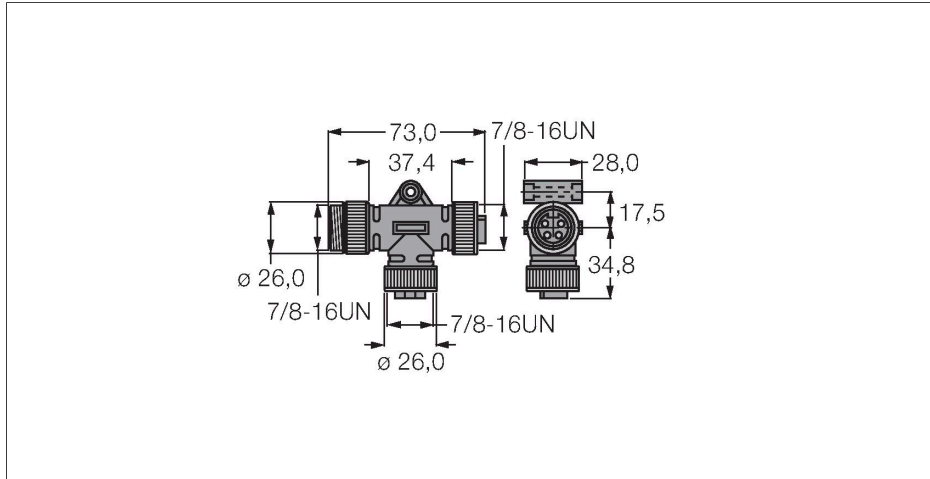


# RSV-2RKV 49

## Trójnik 2-drogowy – T-splitter



### Cechy charakterystyczne

- 4-pinowy trójnik typu T ze złączami 7/8" ze stali nierdzewnej.
- Do zastosowania w aplikacjach FOUNDATION™ fieldbus

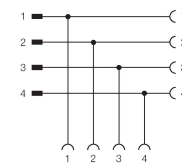
### Nagłówek schemat podłączenia

Podłączenie magistrali FOUNDATION™



### Nagłówek schematu podłączenia 3

Schemat podłączenia



### Dane techniczne

Typ	RSV-2RKV 49
Nr kat.	U2385-7
koncentrator sygnałów I/O	Trójnik typu T, 2 -portowy
Złącze A	Męskie, 7/8"-16 UN, Prosty
Liczba styków	4
Uchwyt	Tworzywo sztuczne, PUR, Żółty
Żywotność mechaniczna	> 100 Cykle dopasowania
Stopień zanieczyszczenia	3/2
Typ ochrony	IP67, Tylko w skręconym stanie
Złącze B	2 x złącze żeńskie, 7/8"-16 UN, Prosty
Styki	Metal, CuZn, Złoczone
Materiał wokół styków	Tworzywo sztuczne, PUR, Czarny
Uchwyt	Tworzywo sztuczne, PUR, Żółty
Nakrętka łącząca / śruba zabezpieczająca	Stal nierdzewna, 1.4404
Uszczelnienie	Tworzywo sztuczne
Żywotność mechaniczna	> 100 Cykle dopasowania
Stopień zanieczyszczenia	3/2
Stopień ochrony	IP67, Tylko po włożeniu wtyku
Protokół sieciowy	FOUNDATION fieldbus
Właściwości elektryczne w temp. +20 °C	
Napięcie nominalne	300 V
Prąd	4 A
Rezystancja izolacji	$\geq 10^8 \Omega$
rezystancja przewodzenia	$\leq 5 m\Omega$

## Dane techniczne

### Właściwości chemiczne i mechaniczne

Temp. otoczenia (nieruchomy)	-40...+80 °C
------------------------------	--------------

Temp. otoczenia (ruchomy)	-40...+80 °C
---------------------------	--------------

### Uwaga

Uwaga	- Zastrzegamy sobie prawo do wprowadzania zmian technicznych bez wcześniejszego powiadomienia.
-------	------------------------------------------------------------------------------------------------