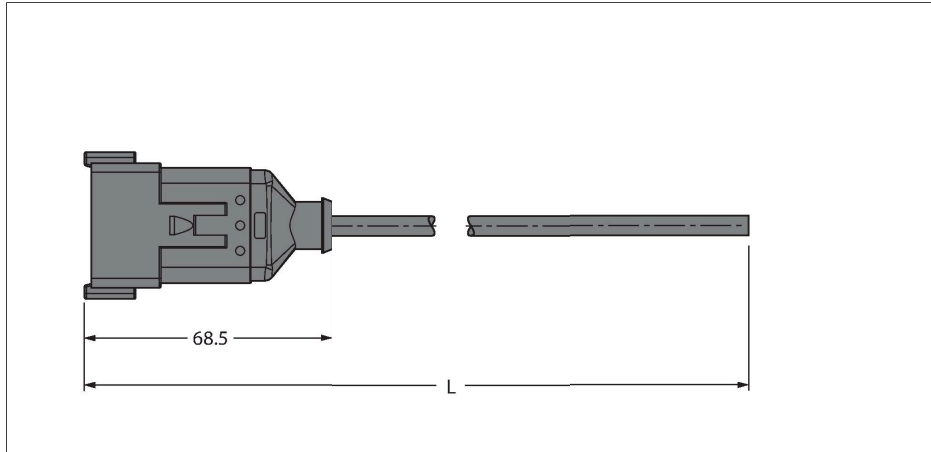


DT04-12P-A-10/TXL

Conector Deutsch – Cablu de conectare

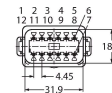


Caracteristici



- Conector Deutsch DT04, drept, 12-pini
- Material izolație exterioară: TPE-U (PUR)
- Culoare manta: alb, similar cu RAL 7021
- Adecvat pentru sisteme mobile articulate de protecție cabluri
- Ignifug
- Fără halogeni conform VDE 0472 partea 815
- În conformitate cu RoHS
- Grade de protecție IP67 și IP69K
- Lungime cablu: 10 m

Alocare contacte



Schema de conexiuni

1	GN
2	BN
3	WH
4	PK
5	GY
6	YE
7	BU
8	RD
9	BK
10	VT
11	GY/PK
12	RD/BU

Caracteristici tehnice

Tip	DT04-12P-A-10/TXL
Nr. ID	100000480
Conector A	Conectori, Deutsch DT, Drept
Număr de pini	12
Contacte	Alamă, CuZn, Placat cu nichel
Suportul contactelor	Plastic, Thermoplast, Galben
Corp	Plastic, TPU, UL 94, Negru
Piuliță/șurub	Placat cu nichel
Etanșare	Plastic, Silicon
Durata de viață din punct de vedere mecanic	> 100 Cicluri de cuplare
Tip de protecție	IP67, IP69K, (conectat)
Cablu	
Diametru cablu	Ø 9 mm ±0.25
Lungime cablu	10 m
Manșon cablu	PUR, Negru
Izolația conductorului	PP
Secțiune miez	12 x 0.75 mm ²
Aranjamentul conductorului multifilar	42 x 0.15 mm
Culori fire	BN, BU, WH, GN, PK, YE, BK, GY, RD, VT, GY/PK, RD/BU
Caracteristici electrice la +20 °C	
Tensiune nominală	230 V
Curent	5 A
Proprietăți mecanice și chimice	
Raza de curbare (utilizare mobilă)	≥ 12 x Ø
Cicluri de îndoire	≥ 1 milion
Accelerația admisibilă	max. 10 m/s ²

Caracteristici tehnice

Viteza de deplasare admisibilă	1.67 m/s
Temperatura mediului (fixă)	-40...+80 °C
Temperatura ambientului (mobil)	-25...+80 °C