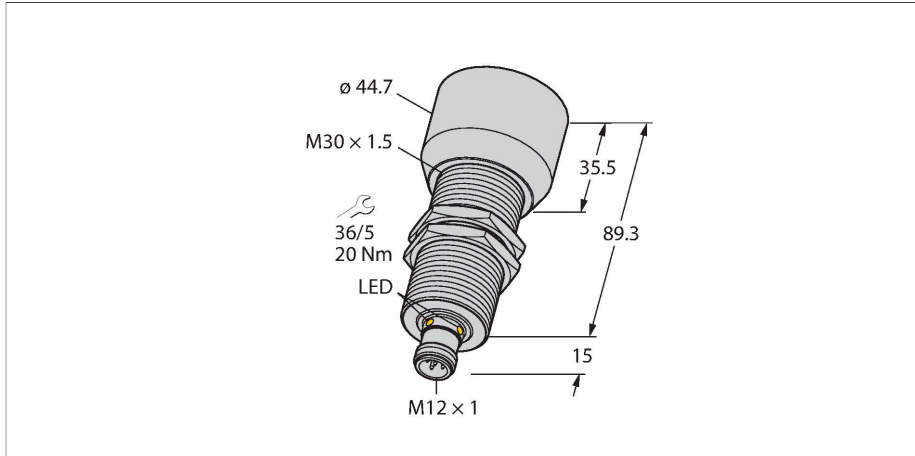


RU600U-M30M-2AP8X2-H1151

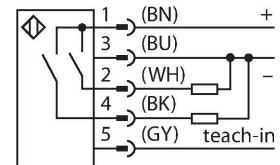
Senzor ultrasonic – Senzor cu mod difuz



Caracteristici

- Față netedă traductor sonic
- Carcasă cilindrică M30, încapsulată
- Conectare cu conector tată M12 x 1
- Domeniu de măsură ajustabil prin Easy-Teach
- Compensare de temperatură
- Zonă inactivă: 60 cm
- Domeniu: 600 cm
- Rezoluție: 1 mm
- Unghiul de deschidere a conului sonic: ±15°

Diagramă de conexiuni



Principiu de funcționare

Senzorii ultrasonici detectează o multitudine de obiecte, fără contact și fără uzură, cu unde ultrasonice. Nu contează dacă obiectul este transparent sau opac, metalic sau nemetalic, lichid, solid sau pulbere. Chiar și condițiile de mediu cum ar fi pulberi în atmosferă, praf sau ploaie nu afectează aproape deloc funcționarea senzorilor.

Diagrama conului sonic indică domeniul de detecție al senzorului. În conformitate cu standardul EN 60947-5-2, se folosesc ținte pătrate cu dimensiuni de (20 × 20 mm, 100 × 100 mm) și o bară cu diametru de 27 mm. Important: Domeniul de detecție pentru celelalte ținte poate diferi de cel pentru țintele standard datorită proprietăților de reflexie și geometriilor diferite.

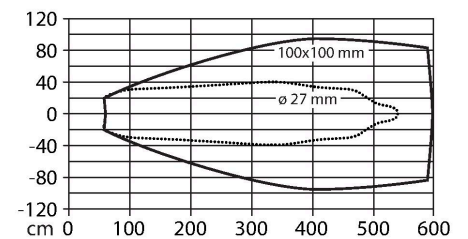
Caracteristici tehnice

Tip	RU600U-M30M-2AP8X2-H1151
Nr. ID	100005950
Date ultrasonice	
Funcție	Senzor de proximitate
Domeniu	600...6000 mm
Rezoluție	1 mm
Domeniu de comutație minim	50 mm
Frecvența ultrasunetelor	75 kHz
Precizie de repetabilitate	≤ 0.15 % din capătul de scală
Derivă de temperatură	± 1.5 % din capătul de scală
Eroare de liniaritate	≤ ± 0.5 %
Lungimea nominală a actuatorului	100 mm
Viteză de apropiere	≤ 11 m/s
Viteză de trecere	≤ 3.7 m/s
Caracteristici electrice	
Tensiune de alimentare U_b	15...30 Vcc
Riplu rezidual	10 % U_{ss}
Curent nominal de alimentare în c.c. I_b	≤ 150 mA
Curent fără sarcină	≤ 50 mA
Rezistența de sarcină	≤ 1000 Ω
Curent rezidual	≤ 0.1 mA
Timpe de răspuns caracteristic	< 380 ms
Timpe de întârziare la alimentare	≤ 300 ms
Protocol de comunicație	IO-Link
Funcție de ieșire	Contact NO/NC, PNP
Ieșire 1	Ieșire digitală sau mod IO-Link
Ieșire 2	Ieșire în comutație

Caracteristici tehnice

Frecvență de comutație	≤ 1.6 Hz
Histerezis	≤ 50 mm
Cădere de tensiune la I _e	≤ 2.5 V
Protecție la scurtcircuit	Da/Ciclic
Protecție la alimentare inversă	Da
Protecție la întrerupere fir	Da
Opțiuni de setare	Învățare la distanță IO-Link
IO-Link	
Specificație IO-Link	V 1.1
Tip IO-Link port	Class A
Mod de comunicație	COM 2 (38.4 kBaud)
Lungime date de proces	16 bit
Informație valoare măsurată	15 bit
Informație punct de comutație	1 bit
Tip de cadru	2,2
Durata minimă a ciclului	2 ms
Funcție pin 4	IO-Link
Funcție pin 2	DI
Max. délka kabelu	20 m
Suport profil	Profil senzor inteligent/Smart Sensor Profile
inclusă în SIDI GSDML	Da
Caracteristici Mecanice	
Design	Cilindru filetat, M30
Direcția radiației	drept
Dimensiuni	Ø 44.7 x 104.3 mm
Materialul carcasei	Metal, CuZn, Placat cu nichel
Cuplul maxim de strângere a piuliței carcasei	75 Nm
Materialul convertorului sonic	Plastic, Rășină epoxidică și spumă poliuretan
Conexiune electrică	Conectori, M12 × 1, 5-fire
Temperatura mediului	-25...+50 °C
Temperatura de depozitare	-40...+80 °C
Rezistența la presiune	0,5...5 bar
Clasă de protecție	IP67
Indicare stare	LED, Galben
Obiect detectat	LED, verde
Teste/Certificări	
MTTF	193 ani conform SN 29500 (Ed. 99) 40 °C
Declarație de conformitate EN ISO/IEC	EN 60947-5-2

Con sonic

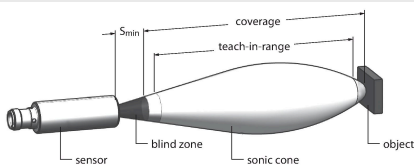


Caracteristici tehnice

Rezisten#ă la vibra#ii	20 g, 10...55 Hz, sinus, 3 axe, 30 min/axă conform IEC 60068-2-6
Test la șocuri mecanice	30 g, 11 ms, jumătate sinus, 3 axe conform IEC 60068-2-27
Certificări	CE cULus

Instrucțiuni de montare

Instrucțiuni de montare/descriere



Setarea limitelor

Senzorul ultrasonic are două ieșiri digitale cu domeniu de comutație programabil. Ajustările se pot face fie prin adaptor Easy-Teach, fie prin butoane (rețineți, doar modelele RU...U-M...E-2UP8X2T-H1151 au butoane!). Ledul verde și cel galben indică dacă senzorul a detectat un obiect.

Se pot programa diverse funcții precum punct de comutație unic, mod fereastră sau mod reflexie către o țintă fixă. Mai multe informații apar în Instrucțiunile de folosire. Mai jos se descrie cum să setați modul fereastră. Limitele ferestrei pot fi selectate liber în domeniul de detecție.

Easy-Teach

- Conectați adaptorul de programare TX1-Q20L60 între senzor și cablul de conectare
- Pentru programarea primei valori, așezați obiectul corespunzător
- Apăsăți și mențineți apăsat butonul de selecție pentru ieșirea 1 sau 2 pentru 2 sau 8 s față de Gnd
- Apăsăți și mențineți apăsat butonul de selecție pentru 8 s față de Gnd pentru a programa prima valoare limită.
- Pentru programarea celei de-a doua valori, așezați obiectul corespunzător
- Apăsăți butonul și mențineți apăsat cel puțin 2 s față de Gnd

Buton de învățare (numai RU...U-M...E-2UP8X2T-H1151 au butoane)

- Pentru programarea primei valori, așezați obiectul corespunzător
- Apăsăți și mențineți apăsat butonul 1 pentru a selecta ieșirea 1 sau 2 pentru 2 sau 8 față de Gnd
- Apăsăți butonul 1 și mențineți apăsat cel puțin 8 s
- Pentru programarea celei de-a doua valori, așezați obiectul corespunzător
- Apăsăți butonul 1 și mențineți apăsat cel puțin 2 s

După programarea reușită, senzorul funcționează automat în modul de operare normal. Funcția de învățare nereușită este semnalată prin ledul care clipește lent, la o frecvență de 5Hz.

Răspuns LED

Programarea reușită e indicată prin clipirea rapidă a ledului verde. Apoi, senzorul funcționează automat în modul de operare

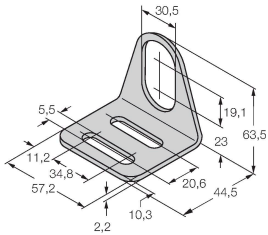
normal. Programarea nereușită e indicată de ledul care clipește alternativ verde și galben. În modul de operare normal, ambele leduri semnalizează stările de comutație ale ieșirii 1.

- Verde: Obiectul e în domeniul de detecție, dar nu e în domeniul de comutație
- Galben: obiectul e în domeniul de comutație
- Stins: Obiectul e în afara domeniului de detecție

Accesorii

MW30

6945005



Suport de montaj pentru senzori cilindrici filetați, material: Oțel inoxidabil A2 1.4301 (AISI 304)

Accesorii

Desen cu dimensiuni

Tip

Nr. ID

RKC4.5T-2/TEL

6625016

Cablu de conectare, conector mamă M12, drept, 5-pini, lungime cablu: 2 m, material manta: PVC, negru; certificare cULus



WKC4.5T-2/TEL

6625028

Cablu de conectare, conector mamă M12, cu cöt, 5-pini, lungime cablu: 2 m, material manta: PVC, negru; certificare cULus

