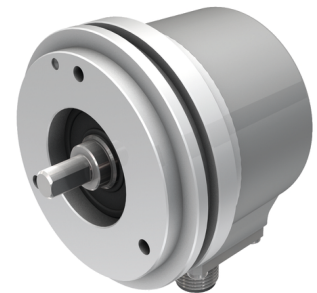
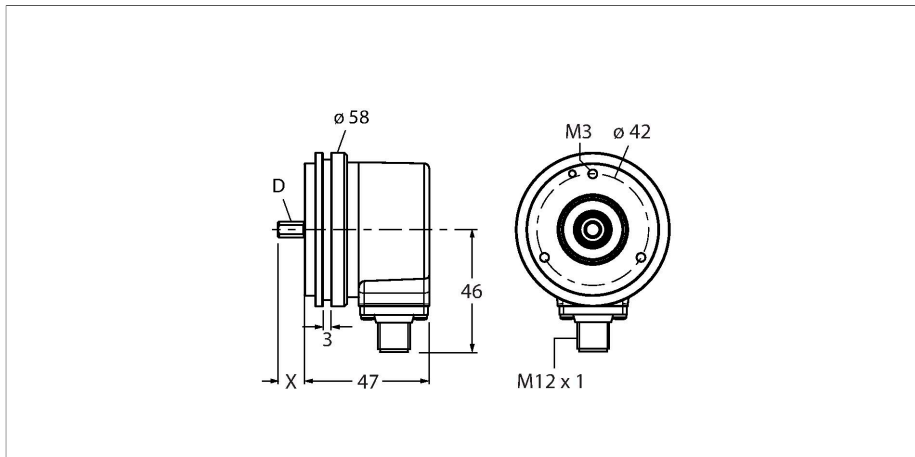


REI-10S12S-4B5000-H1181

Encoder incremental

Linia Industrial

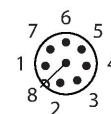
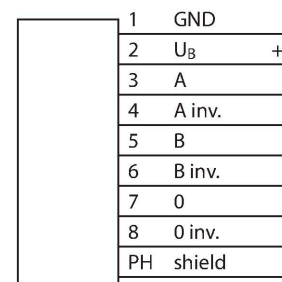


Caracteristici tehnice

| | |
|---|---------------------------------------|
| Tip | REI-10S12S-4B5000-H1181 |
| Nr. ID | 100010356 |
| Principiu de măsurare | Fotoelectric |
| Caracteristici generale | |
| Viteză max. de rotație | 6000 rpm) |
| Moment de inerție al rotorului | 1.8×10^{-5} kgm ² |
| Cuplu de pornire | < 0.05 Nm |
| Tip de ieșire | Incremental |
| Rezoluție, incremental | 5000 ppr |
| Caracteristici electrice | |
| Tensiune de alimentare U_B | 5...30 Vcc |
| Curent fără sarcină | ≤ 90 mA |
| Curent de ieșire | ≤ 20 mA |
| Protecție la scurtcircuit | Da |
| Protecție la fir întrerupt/alimentare inversă | Da |
| Frecvență max. impulsuri | 300 kHz |
| Nivel de semnal pentru unu logic | min. 2,5 V |
| Nivel de semnal pentru zero logic | max. 0,5 V |
| Funcție de ieșire | RS422/TTL, Inversabil |
| Caracteristici Mecanice | |
| Tip de flanșă | Flanșă sincronă |
| Diametru flanșă | Ø 58 mm |
| Tip de ax | Ax plin |
| Diametru ax D (mm) | 12 |
| Lungime de undă L [mm] | 20 |

Caracteristici

- Flanșă sincronă Ø 58 mm
- Ax solid, Ø 12 mm × 20 mm
- Principiu de măsurare optică
- Materialul axului - oțel inoxidabil
- Clasă de protecție IP67 pe partea cu axul și carcasă
- -40...+85 °C
- Max. 6000 rpm (funcționare continuă: 3000 rpm)
- 5...30 Vcc
- RS422/TTL cu inversiune
- Frecvență max. impulsuri 300 kHz
- Conector tată M12 x 1; 8-pini
- 5000 impulsuri pe rotație



Caracteristici tehnice

| | |
|---------------------------------------|--------------------------------------|
| Materialul axului | Oțel inoxidabil |
| Materialul carcasei | Zinc turnat sub presiune |
| Conexiune electrică | Conectori, M12 × 1 |
| | 8-pini |
| Încărcare axială a axului | 40 N |
| Încărcare radială a axului | 80 N |
| Condiții de mediu | |
| Temperatura mediului | -40...+85 °C |
| Rezistență la vibrații (EN 60068-2-6) | 300 m/s ² , 10...2.000 Hz |
| Rezistență la șoc (EN 60068-2-27) | 3000 m/s ² , 6 ms |
| Clasă de protecție | IP67 |
| Protection class shaft | IP67 |

Accesorii

| | | | |
|---|-----------|--|-----------|
| <p>RA-BC-20-10-12</p> <p>Cuplaj tip burduf cu hub de aluminiu Ø 20 mm; d1 = 10 mm, d2 = 12 mm</p> | 100048783 | <p>RA-BC-20-12-12</p> <p>Cuplaj tip burduf cu hub de aluminiu Ø 20 mm; d1 = 12 mm, d2 = 12 mm</p> | 100048784 |
| <p>RA-BC-20-08-12</p> <p>Cuplaj tip burduf cu hub de aluminiu Ø 20 mm; d1 = 8 mm, d2 = 12 mm</p> | 100049106 | <p>RA-BC-E-20-10-12</p> <p>Cuplaj tip burduf din oțel inoxidabil Ø 20 mm; d1 = 10 mm, d2 = 12 mm</p> | 100048788 |
| <p>RA-SDC-30-10-12</p> <p>Disc de cuplare cu arc Ø 30 mm; d1 = 10 mm, d2 = 12 mm</p> | 100048793 | <p>RA-HC-25-10-12</p> <p>Cuplaj elicoidal din aluminiu Ø 25 mm; d1 = 10 mm, d2 = 12 mm</p> | 100048797 |

Accesorii

| Desen cu dimensiuni | Tip | Nr. ID | |
|---------------------|-------------|---------|---|
| | RKC8T-2/TXL | 6625142 | Cablu de conectare, conector mamă M12, drept, 8-pini, lungime cablu: 2 m, material manta: PUR, negru; certificare cULus |

Desen cu dimensiuni **Tip** **Nr. ID**

WKC8T-2/TXL

6625145

Cablu de conectare, conector mamă
M12, cu cot, 8-pini, lungime cablu: 2 m,
material manta: PUR, negru; certificare
cULus

