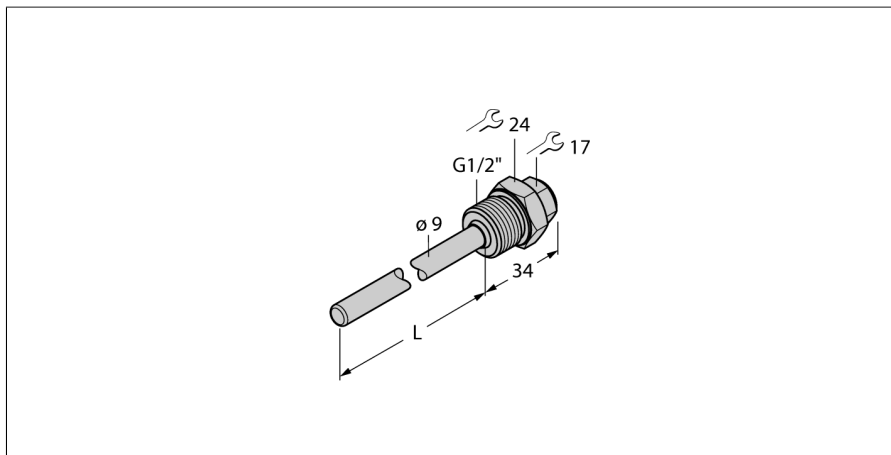


Accesorii

Teacă de protecție

Pentru senzori de temperatură

THW-6-G1/2-TI-L050



- Teacă de protecție pentru montarea senzorilor de temperatură
- Diametrul capătului 6 mm
- Conectare la proces G1/2" filet exterior
- Adâncime imersiune 50 mm
- Material în contact cu mediul: Titan

Descriere generală

Tecile de protecție protejează senzorii de mediul agresiv și de temperaturile înalte. Când se folosesc tecile de protecție, se evită contactul direct cu mediul. Senzorul poate fi înlocuit fără întreruperea procesului.

Tip	THW-6-G1/2-TI-L050
Nr. ID	100019272

Domeniu de temperatură	
Domeniul de măsură	-50...350 °C
	-58...662 °F
Adâncime imersiune L	50 mm
Diametru exterior	9 mm

Caracteristici Mecanice	
Materialul carcasi	Titan/oțel inoxidabil, Titan 3.7035 (B3)
Diametru interior	6.2 mm
Conectare la proces	G 1/2" filet exterior
Rezistența la presiune	400 bar
Cuplul maxim de strângere a piuliței carcasi	100 Nm