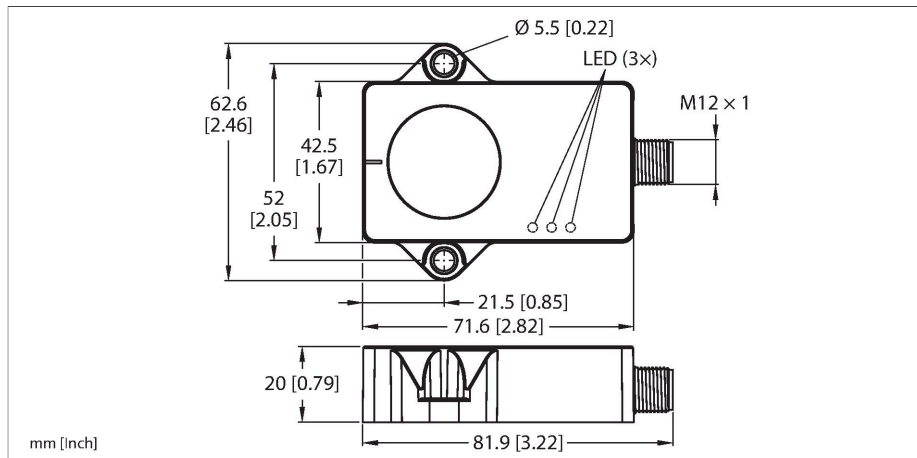


# B2N85H-QR20-2UPN6X3-H1141

## Inclinometru



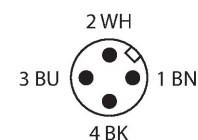
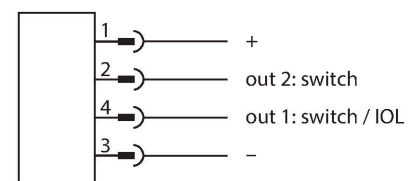
### Caracteristici tehnice

Tip	B2N85H-QR20-2UPN6X3-H1141
Nr. ID	100026934
Principiu de măsurare	Accelerare
<b>Caracteristici generale</b>	
Domeniul de măsură	-85...85 °
Numărul de axe de măsură	2
Precizie de repetabilitate	≤ 0.1 % din capătul de scală
Derivă de temperatură	≤ ± 0.012 %/K
<b>Caracteristici electrice</b>	
Tensiune de alimentare	10...30 Vcc
Ripul rezidual	≤ 10 % U <sub>ss</sub>
Curent nominal de alimentare în c.c.	≤ 200 mA
Tensiunea de test de izolație	≤ 0.5 kV
Protecție la întrerupere fir/Alimentare inversă	Da
Funcție de ieșire	4-pini, Contact NO/NC, PNP/NPN
Curent consumat	< 50 mA
<b>Caracteristici Mecanice</b>	
Design	Rectangular, QR20
Dimensiuni	71.6 x 62.6 x 20 mm
Materialul carcasei	Plastic, Ultem
Conexiune electrică	Conectori, M12 × 1
<b>Condiții de mediu</b>	
Temperatura mediului	-40...+85 °C
Variații de temperatură (EN60068-2-14)	-40... +85 °C; 20 cicluri
Rezistență la vibrații (EN 60068-2-6)	20 g; 5 h/axa; 3 axe
Rezistență la șoc (EN 60068-2-27)	150 g; 4 ms ½ sinus

### Caracteristici

- Dreptunghiular, plastic, Ultem
- Afișare stare prin led
- Detecția unghiului pe două axe cu domeniu de măsură de ±85 ° și două ieșiri digitale configurabile separat (PNP/NPN)
- Grad de protecție înaltă IP68/IP69K
- Protecție contra stropirii cu sare și a variațiilor bruște de temperatură
- 10...30 V cc
- Conector tată, M12 x 1, 4-pini
- Parametrizare via IO-Link cu USB-2-IOL-0002

### Diagramă de conexiuni



### Principiu de funcționare

Pentru a determina unghiurile, inclinometrele dinamice folosesc o celulă de măsură a accelerației. Ca referință se folosește gravitația terestră. Schimbarea unghiului inclinometrului în raport cu gravitația terestră va fi detectată de celula de măsură a accelerației. Senzorii robusți sunt poziționați cu partea turnată pe suprafața plată, astfel încât partea

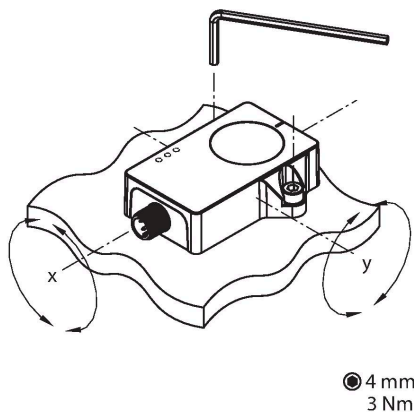
## Caracteristici tehnice

turnată să fie acoperită. Apoi, senzorul este fixat cu două șuruburi.

Clasă de protecție	IP68 IP69K
MTTF	548 ani conform SN 29500 (Ed. 99) 40 °C
Indicator al tensiunii de lucru	LED, verde
Indicare stare	2 x LED-uri, Galben

## Instrucțiuni de montare

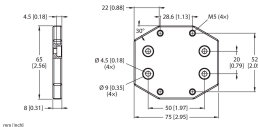
### Instrucțiuni de montare/descriere



Principiul de măsură folosit face ca montarea și punerea în funcțiune a dispozitivului să se facă ușor, ex: fiind lângă un metal, nu interferează cu principiul de măsură. Un led verde indică dacă senzorul este alimentat corect. Ledul verde intermitent arată că interfața de parametrizare este activă. Un led galben per axă de înclinare acționează ca indicator al poziției zero, ajutând la punerea în funcțiune. El luminează constant când poziția inclinometrului este într-o fereastră de  $\pm 0.5^\circ$  în jurul punctului central. Ledul clipește cu atât mai mai frecvent, cu cât senzorul se apropie de punctul central. Această funcție este dezactivată în setarea din fabrică. În setarea din fabrică, ieșirile digitale sunt date în logica PNP la  $\pm 3^\circ$  față de punctul 0. În această fereastră de comutație, o ieșire e comutată per axa de detecție. Un LED galben indică starea de comutare a ieșirilor.

## Accesorii

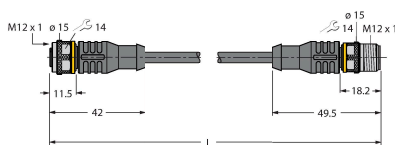
AP-Q20L60-QR20 100029224



Placă adaptoare pentru montarea carcasei QR20, folosind găurile ce corespund carcasei Q20L60

## Accesorii

Desen cu dimensiuni	Tip	Nr. ID	
	RKC4.4T-2-RSC4.4T/TXL	6625608	



Cablul de extensie, conector M12 mamă, drept, 4-pini la conector M12 tată, drept, 4-pini, lungime cablu: 2 m, material manta: PUR, negru; certificare cULus

Desen cu dimensiuni	Tip	Nr. ID	
	RKC4.4T-2/TXL	6625503	Cablu de conectare, conector mamă M12, drept, 4-pini, lungime cablu: 2 m, material manta: PUR, negru; certificare cULus



## Accesorii

Desen cu dimensiuni	Tip	Nr. ID	
	USB-2-IOL-0002	6825482	Master IO-Link cu port USB integrat

