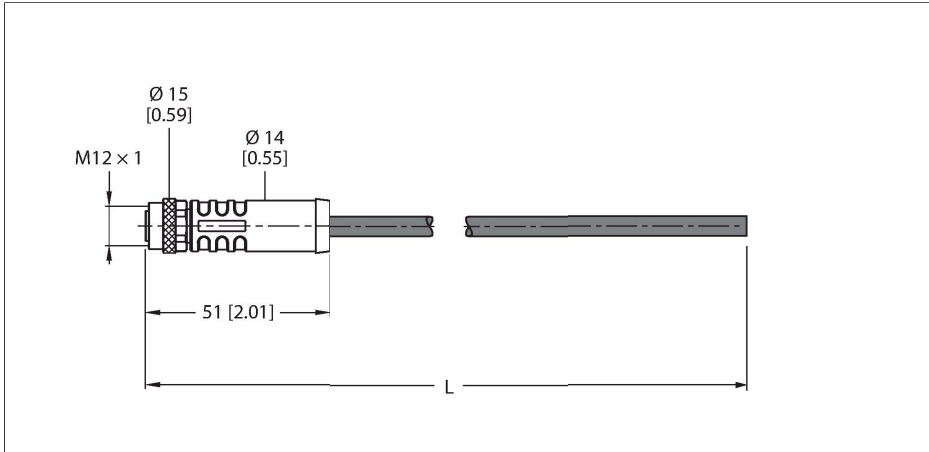


RKP46PTA-4/TXL

Cablu de alimentare - M12 pentru alimentare – Cablu de conectare



Caracteristici tehnice

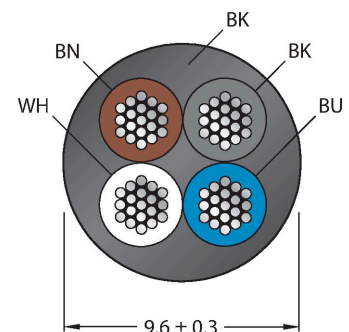
Tip	RKP46PTA-4/TXL
Nr. ID	100038859
Conector A	Mamă, M12 x 1, Drept, Codat-T
Număr de pini	4
Contacte	Alamă, CuZn, Aurit
Suportul contactelor	Plastic, PA, Negru
Corp	Plastic, TPU, Negru
Piuliță/șurub	Alamă, CuZn, Placat cu nichel
Etanșare	Plastic, FPM/FKM
Cuplu de strângere	1 Nm
Durata de viață din punct de vedere mecanic	> 100 Cicluri de cuplare
Grad de poluare	3
Tip de protecție	IP65, IP67, IP68, Numai filetat
Cablu	
Diametru cablu	Ø 9.6 mm ±0.20
Lungime cablu	4 m
Manșon cablu	PUR, Negru
Izolația conductorului	PP
Secțiune miez	4 x 1.5 mm ²
Culori fire	BN, WH, BU, BK
Caracteristici electrice la +20 °C	
Tensiune nominală	50 V _{ca} /63 V _{cc}
Curent	12 A
Proprietăți mecanice și chimice	
Raza de curbare (instalare fixă)	≥ 4 x Ø

Caracteristici



- Conector mamă M12, codat-T, drept, 4-pini
- Material izolație exterioară: PUR
- Culoare izolație exterioară: negru
- Rezistență ridicată la uleiuri, agenți de răcire, lubrifianți și emulsii
- Adecvat pentru sisteme mobile articulate de protecție cabluri
- Rezistent la vibrații și la șocuri.
- Ignifug
- Cablu fără halogen
- Norme: CE, UKCA #i RoHS
- Clasă de protecție: IP65, IP67, IP68
- Lungime cablu: 4,0 m

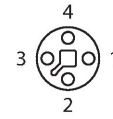
Secțiune cablu



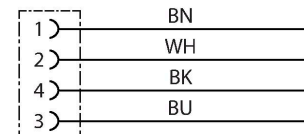
Alocare contacte

Caracteristici tehnice

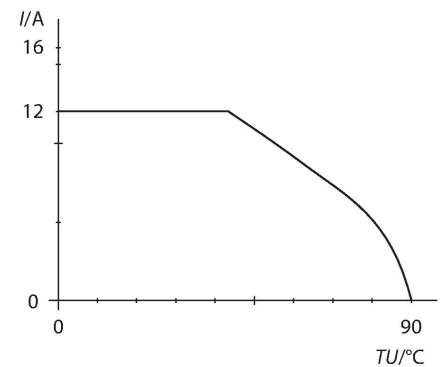
Raza de curbare (utilizare mobilă)	$\geq 8 \times \varnothing$
Cicluri de îndoire	≥ 8 milion
Accelerația admisibilă	max. 5 m/s ²
Cursa admisibilă, orizontal	5 m (la 5 m/s ²)
Tensiune de răsucire	± 270 °/m
Temperatura mediului (fixă)	-40...+80 °C
Temperatura ambiantului (mobil)	-30...+80 °C
Temperatura ambiantală (sisteme mobile articulate)	-25...+60 °C
Poate fi utilizat la sisteme mobile articulate de protecție cabluri	Da
Fără halogeni	Da
Rezistent la uleiuri	Da
Ignifug	Da



Schema de conexiuni



Curba de depreciere



Accesorii

Desen cu dimensiuni	Tip	Nr. ID	
	LABEL-HOLDER-FLEX-PVC	100048170	Suport de etichetă din PVC pentru identificarea cablurilor de extensie (seria de produse TEL/TXL); pentru diametre de cablu min. 5 mm; 4 × 18 mm; bucăți livrate: 50 bucăți / pungă
	VH2-M12T-M4-2F4	100028589	Distribuitor miniatură h, alimentare M12, codat T, 4-pini
	VH3-M12T-M4-3F4	100028593	Distribuitor H, alimentare M12, codat T, 4-pini
	VT2-M12T-M4-2F4	100028581	Distribuitor T, alimentare M12, codat T, 4-pini
	FW-ERSPM0414-PT-S-0810	100026335	Conector tată demontabil, cablu de alimentare M12, drept, codat-T, 4-pini, conectare cu șuruburi, orificiu pentru cablu între 8,0 și 10 mm, secțiune transversală/capacitate terminal între 1,5 și 2,5 mm ² , carcasă de plastic, șurub metalic de reținere