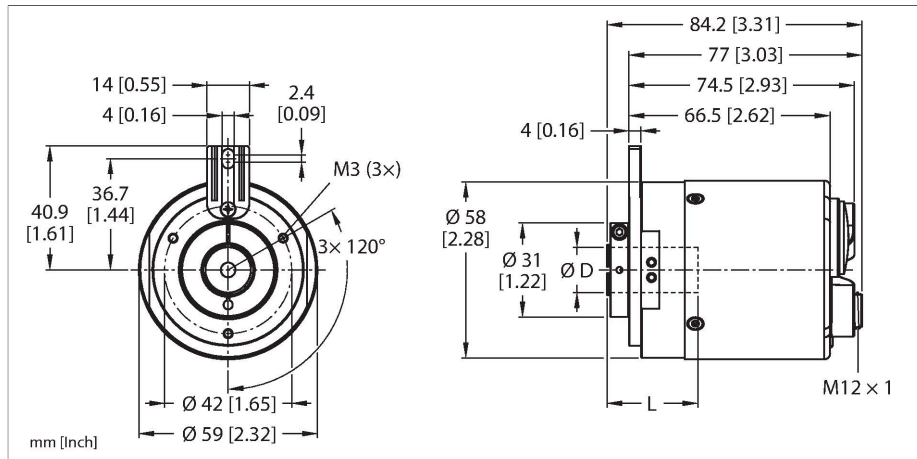


RES-108B10T-9E19B-B3M12

Encoder rotativ absolut - singură tură

Linia Industrial



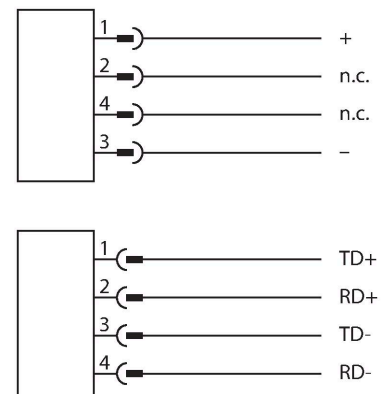
Caracteristici tehnice

Tip	RES-108B10T-9E19B-B3M12
Nr. ID	100046569
Principiu de măsurare	Fotoelectric
Caracteristici generale	
Viteză max. de rotație	6000 rpm)
Moment de inerție al rotorului	6×10^{-6} kgm ²
Domeniul de măsură	0...360 °
Tip de ieșire	Absolut cu o singură tură
Rezoluție pentru o singură tură	19 Bit
	O singură tură, scalabil
Caracteristici electrice	
Tensiune de alimentare U _b	10...30 Vcc
Curent fără sarcină	≤ 250 mA
Protecție la fir întrerupt/alimentare inversă	Da
Protocol de comunicație	PROFINET
Caracteristici Mecanice	
Tip de flanșă	Flanșă cu element de montare
Diametru flanșă	Ø 58 mm
Tip de ax	Ax cu gaură înfundată
Diametru ax D (mm)	10
Materialul axului	Oțel inoxidabil
Materialul carcasei	Aluminiu
Conexiune electrică	Conectori, 3 x M12
Încărcare axială a axului	40 N
Încărcare radială a axului	80 N

Caracteristici

- Flanșă cu cuplă stator, Ø 63 mm
- Alezaj, Ø 10 mm
- Principiu de măsurare optică
- Ax, oțel inoxidabil
- Clasă de protecție IP67 pe partea cu carcasa
- -40...+80 °C
- Max. 6000 rpm
- 10...30 Vcc
- Profinet IO, RT și IRT până la 250 μs
- Profil encoder versiune 4.2
- Protocol de redundanță a mediului de transmisie (MRP)
- Link Layer Discovery Protocol (LLDP)
- Simple Network Management Protocol (SNMP)
- Pornire rapidă Fast Start-Up (FSU)
- Conector M12 x 3, 4-pini
- O singură tură rezoluție scalabilă până la 19 biți, implicită 13 biți

Diagramă de conexiuni



Caracteristici tehnice

Condiții de mediu	
Temperatura mediului	-40...+80 °C
Rezistență la vibrații (EN 60068-2-6)	10 g (100 m/s ²), 55...2000 Hz
Rezistență la șoc (EN 60068-2-27)	250 g (2500 m/s ²), 6 ms
Clasă de protecție	IP67
Protection class shaft	IP67
MTTF	19 ani

Accesorii

Desen cu dimensiuni	Tip	Nr. ID	
	RSSD-RSSD-4422-2M	6635150	Cablu pentru Ethernet industrial, conector M12 tată, codat-D, drept la conector M12 tată, codat-D, drept, lungimea cablului: 2 m, material manta: PUR, verde
	WSSD-WSSD-4422-2M	6635188	Cablu pentru Ethernet industrial, conector M12 tată, codat-D, cu cot la conector M12 tată, codat-D, cu cot, lungimea cablului: 2 m, material manta: PUR, verde
	RSSD-RJ45S-4422-2M	6635170	Cablu pentru Ethernet industrial, conector M12 tată, codat-D, drept la conector tată RJ45, drept, lungimea cablului: 2 m, material manta: PUR, verde
	RSSD-RJ45S-4422-7M	6635579	Cablu pentru Ethernet industrial, conector M12 tată, codat-D, drept la conector tată RJ45, drept, lungimea cablului: 2 m, material manta: PUR, verde
	RSSD-RJ45S-4422-8M	6635538	Cablu pentru Ethernet industrial, conector M12 tată, codat-D, drept la conector tată RJ45, drept, lungimea cablului: 2 m, material manta: PUR, verde

Desen cu dimensiuni	Tip	Nr. ID	
	RKC4.4T-2/TXL	6625503	Cablu de conectare, conector mamă M12, drept, 4-pini, lungime cablu: 2 m, material manta: PUR, negru; certificare cULus
	WKC4.4T-2/TXL	6625515	Cablu de conectare, conector mamă M12, cu cot, 4-pini, lungime cablu: 2 m, material manta: PUR, negru; certificare cULus