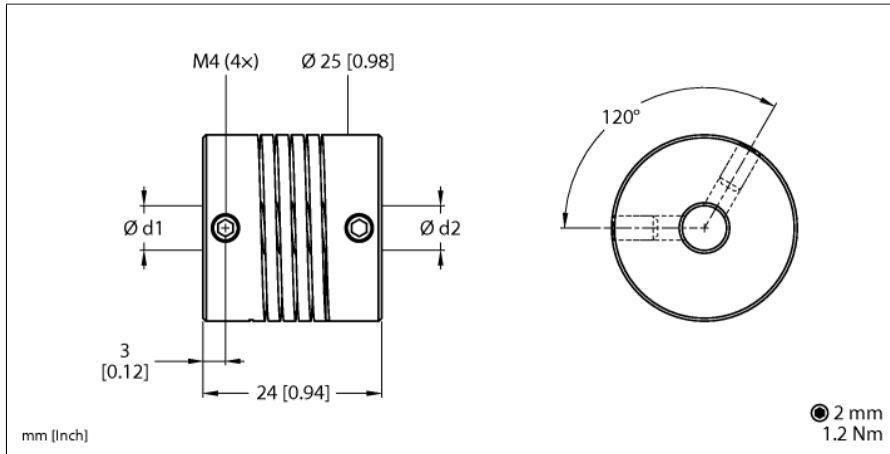


Accesorii  
 Cuplaj cu ax Cuplaj elicoidal  
 Pentru encodere cu ax solid  
 RA-HC-25-06-06



Tip	RA-HC-25-06-06
Nr. ID	100048794
Viteză max. de rotație	8000 rpm)
Temperatura mediului	-30...+150 °C

Dispozitiv de cuplare elicoidal din aluminiu Ø 25 mm  
 Cuplu maxim: 100 Ncm  
 Offset max. ax:  
 Radial: ±0.3 mm  
 Axial: ±0.5 mm  
 Unghiular: ±4°  
 Rigiditate arc de torsiune; 20 Nm/spiră  
 Rigiditate arc radial; 60 N/mm  
 Moment de inerție: 22,2 gcm<sup>2</sup>  
 Material: aluminiu  
 Diametru orificiu d1 = 6 mm, d2 = 6 mm