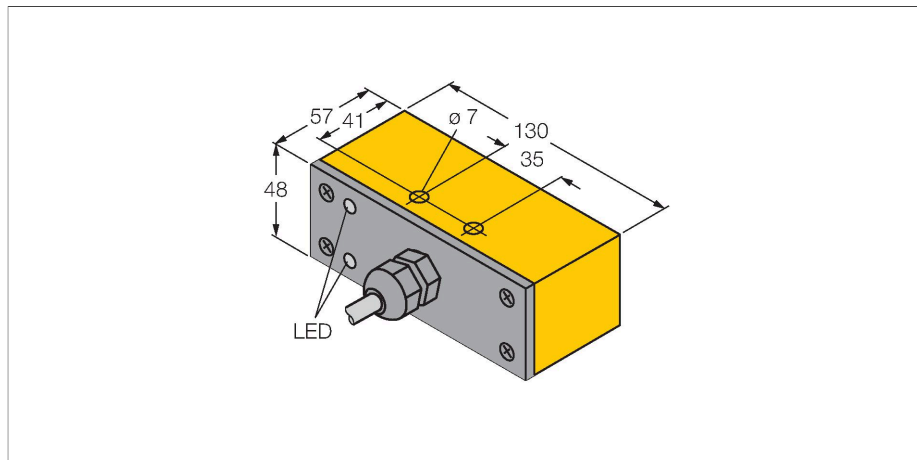


NI30-Q130-VP4X2

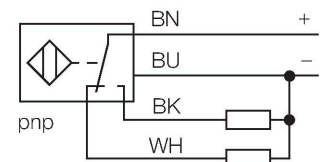
Senzor inductiv



Caracteristici

- rectangular, înălțime 48mm
- față activă frontală
- plastic, PBT
- 4-fire c.c., 10...65 Vcc
- Contact comutator, ieșire PNP
- Conectare cu cablu

Diagramă de conexiuni



Principiu de funcționare

Senzorii inductivi sunt destinați detecției fără contact și fără uzură a obiectelor metalice. În acest scop, se folosește un câmp electromagnetic alternativ de înaltă frecvență, care interacționează cu obiectul de sesizat. Senzorii inductivi generează acest câmp printr-un circuit RLC cu bobină de ferită.

Caracteristici tehnice

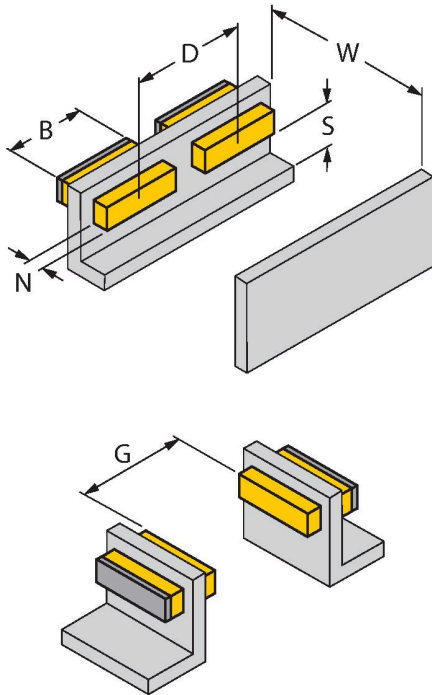
Tip	NI30-Q130-VP4X2
Nr. ID	15179
Caracteristici generale	
Distanță de comutare nominală	30 mm
Condiții de montare	Degajat
Distanță sigură de operare	$\leq (0.81 \times S_n)$ mm
Factori de corecție	St37 = 1; Al = 0.3; oțel inoxidabil = 0.7; Ms = 0.4
Precizie de repetabilitate	≤ 2 % din capătul de scală
Derivă de temperatură	$\leq \pm 10$ %
Histerezis	3...15 %
Caracteristici electrice	
Tensiune de alimentare U_b	10...65 Vcc
Ripul U_{ss}	≤ 10 % U_{Bmax}
Curent nominal de alimentare în c.c. I_b	≤ 200 mA
Curent fără sarcină	≤ 15 mA
Curent rezidual	≤ 0.1 mA
Tensiunea de test de izolație	0.5 kV
Protecție la scurtcircuit	Da/Ciclic
Cădere de tensiune la I_b	≤ 1.8 V
Protecție la fir întrerupt/alimentare inversă	Da/Complet
Funcție de ieșire	4-fire, Contact complementar, PNP
Frecvență de comutație	0.06 kHz
Caracteristici Mecanice	
Design	Rectangular, Q130
Dimensiuni	130 x 57 x 48 mm
Materialul carcasei	Plastic, PBT

Caracteristici tehnice

Materialul feței active	plastic, PBT
Conexiune electrică	Cabluri
Tip cablu	Ø 5.2 mm, Gri, LifYY, PVC, 2 m
Secțiune conductor	4 x 0.34 mm ²
Condiții de mediu	
Temperatura mediului	-25...+70 °C
Rezistență la vibrații	55 Hz (1 mm)
Rezistență la șoc	30 g (11 ms)
Clasă de protecție	IP67
MTTF	2283 ani conform SN 29500 (Ed. 99) 40 °C
Indicator al tensiunii de lucru	LED, verde
Indicare stare	LED, Galben

Instrucțiuni de montare

Instrucțiuni de montare/descriere



Distanța D	180 mm
Distanța W	3 x Sn
Distanța S	1.5 x B
Distanța G	6 x Sn
Distanța N	2 x Sn
Lățimea zonei active B	130 mm

Senzorul poate fi montat cu ambele părți
.....