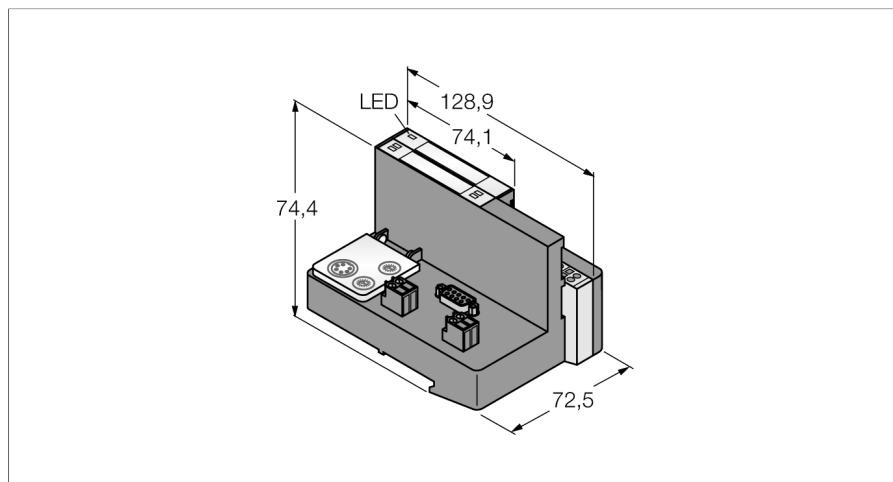
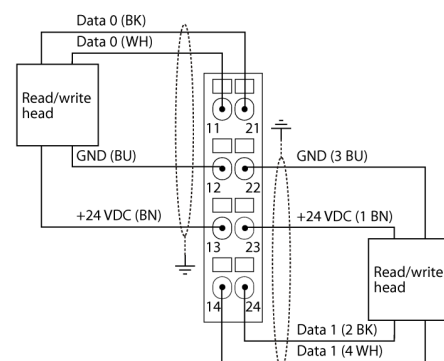
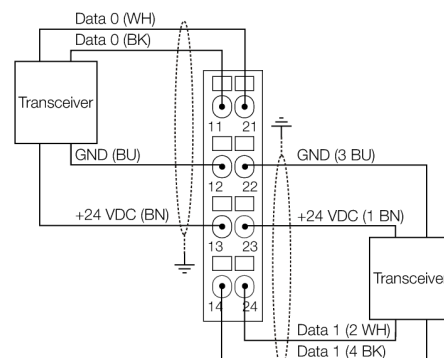


Set pentru comunicație simplă I/O prin PROFIBUS-DP în IP20 TI-BL20-DPV1-S-2



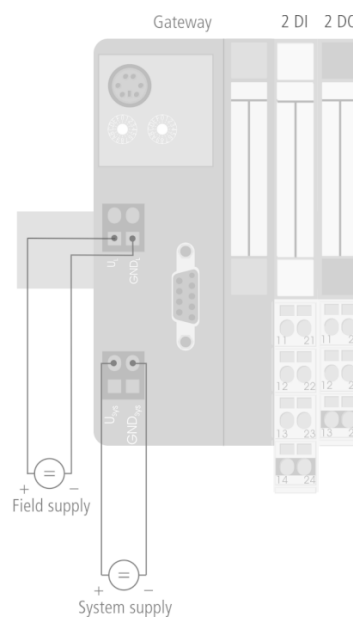
- Nu este necesar un software special (modul funcție) pentru integrarea în sistemele PLC.
- Lungimea cablului dintre interfață și capetele de citire/scriere de maximum 50m
- 2 comutatoare rotative pentru setarea adresei de Profibus
- Viteza maximă de transfer 12 Mbps
- conector fieldbus, mamă sub-D cu 9 pini
- Terminale cu șuruburi pentru tensiunea de alimentare
- LED-uri pentru indicarea tensiunii de alimentare, a erorilor de grup și de bus, precum și indicarea stării și a diagnozei.
- Conectare maximum 2 capete de citire/scriere prin cabluri BLIdent® cu conectoare M12
- Funcționare mixtă a capetelor de citire/scriere HF și UHF

| | |
|---|---|
| Descriere tip | TI-BL20-DPV1-S-2 |
| Număr identificare | 1545074 |
| Număr de canale | 2 |
| Dimensiuni (l x L x h) | 72.5 x 128.9 x 74.4 mm |
| Tensiune de alimentare nominală | 24 VDC |
| Tensiune de alimentare | 24 Vcc |
| Alimentare sistem | 24 Vcc / 5 Vcc |
| Alimentarea elementelor din câmp | 24 VDC |
| Domeniu admisibil | 18...30 Vcc |
| Curent maxim de alimentare în câmp | 10 |
| Curent maxim de alimentare a sistemului | 1.2 |
| Viteză de transfer Fieldbus | 9,6 kbps ... 12 Mbps |
| Domeniul de adrese Fieldbus | 1...99 |
| Adresa Fieldbus | 2 comutatoare rotative |
| Interfață service | Conector PS/2 |
| Conectoare Fieldbus | 1 x conector mamă sub-D |
| Conectare sursă de alimentare | terminale cu șurub |
| Conectare Fieldbus | extern |
| Viteză de transmisie | 115,2 kbps |
| Izolarea electrică | izolare între partea electronică și câmp prin intermediul optocuploarelor |
| Conectivitate ieșiri | Șurub, clemă elastică |
| Alimentare senzor | 0.5 A pe canal, protejat la scurtcircuit |
| Număr bytes de diagnoză | 4 |
| Număr bytes de diagnoză | 3 |
| Număr bytes de parametrizare | 8 |
| Număr bytes de parametrizare | 5 |
| Număr bytes de intrare | 24 |
| Număr de bytes de ieșire | 24 |
| Umiditate relativă | 15...95 %, condensarea nu e permisă |
| Test vibrații | Conf. cu EN 61131 |
| Test la șocuri mecanice | Conf. cu IEC 60068-2-27 |
| Test la cădere liberă | Conf. cu IEC 60068-2-31 |
| Compatibilitate electromagnetice (interferențe) | Conf. cu EN 61131-2 |
| Clasă de protecție | IP20 |
| Accesorii incluse | 2 x cleme terminale BL20-WEW-35/2-SW, 1 x capac terminal BL20-ABPL |



Set pentru comunicație simplă I/O prin PROFIBUS-DP în IP20 TI-BL20-DPV1-S-2

Alimentare dispozitive de câmp/sistem



Principiu de funcționare

BL ident poate fi integrat în structura fabricii dvs. în diferite feluri.

Standarde fieldbus diverse cum ar fi PROFIBUS-DP, EtherNet/IP, Ethernet Modbus TCP, EtherCAT, DeviceNet, CANopen și PROFINET IO permit o integrare flexibilă.

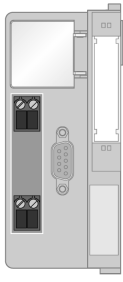
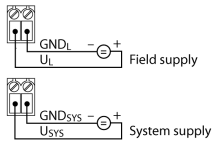
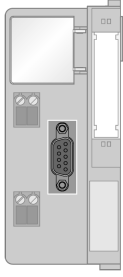
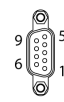
Module electronice simple BL ident (BL20-2RFID-S, BL67-2RFID-S) pot fi integrate în sistemele de control sau gazdă existente fără bloc de funcții, deoarece comunicarea este efectuată prin datele standard de intrare și ieșire ale procesului.

Gateway-urile programabile cu procesare la nivel local permit degrevarea sistemului de control și a nivelului de fieldbus.

Seturi preasamblate (2, 4, 6 sau 8-porturi), ușor de montat, disponibile pentru toate rețelele fieldbus.

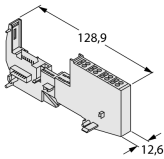
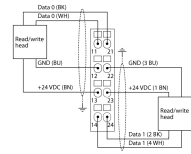
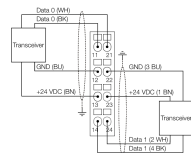
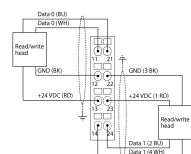
**Set pentru comunicație simplă I/O prin PROFIBUS-DP în IP20
TI-BL20-DPV1-S-2**

Anschlussübersicht

| | | |
|---|---|--|
|  | <p>Sursă de alimentare Tensiunea de alimentare U_{sys} alimentează gateway-ul și modulele I/O. Tensiunea de alimentare U_L alimentează senzorii și actuatoarele.</p> | <p>Alocare pini</p>  |
|  | <p>PROFIBUS-DP Cablul Fieldbus (exemplu): D9T451-2M (nr. ident 6915759) sau RSSW-D9T451-2M (nr. ident 6915779)</p> | <p>Alocare pini</p>  <ul style="list-style-type: none"> 1 = shield 2 = n.c. 3 = RD (Bus B) 4 = n.c. 5 = GND 6 = 5 VDC 7 = n.c. 8 = GN (Bus A) 9 = n.c. |

Set pentru comunicație simplă I/O prin PROFIBUS-DP în IP20 TI-BL20-DPV1-S-2

module de bază compatibile

| Desen cu dimensiuni | Tip | Configurație pini |
|---|---|---|
|  | <p>BL20-S4T-SBBS 6827046 conectare cu cleme elastice</p> <p>BL20-S4S-SBBS 6827047 conectare cu șuruburi</p> | <p>Configurație pini</p> <p>Conectoare .../S2500</p>  <p>Conectori .../S2501</p>  <p>Conectoare .../S2503</p>  |

Set pentru comunicație simplă I/O prin PROFIBUS-DP în IP20 TI-BL20-DPV1-S-2

Afișaj cu LED

| LED | Culoare | Stare | Semnificație |
|---------|---------|----------------------|---|
| D | | OFF | Raportare erori sau diagnostic activ. |
| | ROȘU | ON | Eroare comunicație MODBUS. Verificați dacă mai mult de două module electronice adiacente sunt scoase Modulele respective sunt situate între gateway și acest modul. |
| | ROȘU | INTERMITENT (0,5 Hz) | Urmează diagnoza modulelor |
| RW0/RW1 | | OFF | Niciun tag, nici o diagnosticare activă |
| | VERDE | ON | Tag disponibil |
| | VERDE | INTERMITENT (2 Hz) | Există schimb de date cu tag activat |
| | ROȘU | ON | Eroare cap de citire/scriere |
| | ROȘU | INTERMITENT (2 Hz) | Scurtcircuit pe linia de alimentare a capului de citire/scriere |

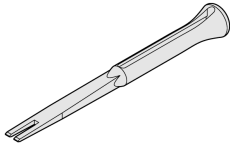
Set pentru comunicație simplă I/O prin PROFIBUS-DP în IP20

TI-BL20-DPV1-S-2

I/O Data Mapping

| INTRARE | BYTE | Bit 7 | Bit 6 | Bit 5 | Bit 4 | Bit 3 | Bit 2 | Bit 1 | Bit 0 | |
|-----------|-----------|---------------------|------------|--------|----------|----------|--------------|--------------|--------------|--------------|
| Channel 0 | 0 | DONE | BUSY | ERROR | XCVR CON | XCVR ON | TP | TFR | Reserved | |
| | 1 | Error Code | | | | | | | | |
| | 2 | Error Code 1 | | | | | | | | |
| | 3 | Reserved | | | | | | | | |
| | 4 | READ DATA (8 Byte) | | | | | | | | |
| | 5 | | | | | | | | | |
| | ... | | | | | | | | | |
| | 10 | | | | | | | | | |
| | 11 | | | | | | | | | |
| | Channel 1 | 12 | DONE | BUSY | ERROR | XCVR CON | XCVR ON | TP | TFR | Reserved |
| | | 13 | Error Code | | | | | | | |
| 14 | | Error Code 1 | | | | | | | | |
| 15 | | Reserved | | | | | | | | |
| 16 | | READ DATA (8 Byte) | | | | | | | | |
| 17 | | | | | | | | | | |
| ... | | | | | | | | | | |
| 22 | | | | | | | | | | |
| 23 | | | | | | | | | | |
| IEȘIRE | BYTE | Bit 7 | Bit 6 | Bit 5 | Bit 4 | Bit 3 | Bit 2 | Bit 1 | Bit 0 | |
| Channel 0 | 0 | XCVR | NEXT | TAG ID | READ | WRITE | TAG INFO | XCVR INFO | RESET | |
| | 1 | Reserved | | | | | Byte Count 2 | Byte Count 1 | Byte Count 0 | |
| | 2 | Address high byte | | | | | | | | |
| | 3 | Address low byte | | | | | | | | |
| | 4 | WRITE DATA (8 Byte) | | | | | | | | |
| | 5 | | | | | | | | | |
| | ... | | | | | | | | | |
| | 10 | | | | | | | | | |
| | 11 | | | | | | | | | |
| | Channel 1 | 12 | XCVR | NEXT | TAG ID | READ | WRITE | TAG INFO | XCVR INFO | RESET |
| | | 13 | Reserved | | | | | Byte Count 2 | Byte Count 1 | Byte Count 0 |
| 14 | | Address high byte | | | | | | | | |
| 15 | | Address low byte | | | | | | | | |
| 16 | | WRITE DATA (8 Byte) | | | | | | | | |
| 17 | | | | | | | | | | |
| ... | | | | | | | | | | |
| 22 | | | | | | | | | | |
| 23 | | | | | | | | | | |

**Set pentru comunicație simplă I/O prin PROFIBUS-DP în IP20
TI-BL20-DPV1-S-2****Accesorii**

| Tip | Număr identificare | | Desen cu dimensiuni |
|--------------------------|-----------------------|-------------------------------|---|
| ZBW5-2BETÄTIGUNGSWEKZEUG | 021122 | Unealtă pentru cleme elastice |  |