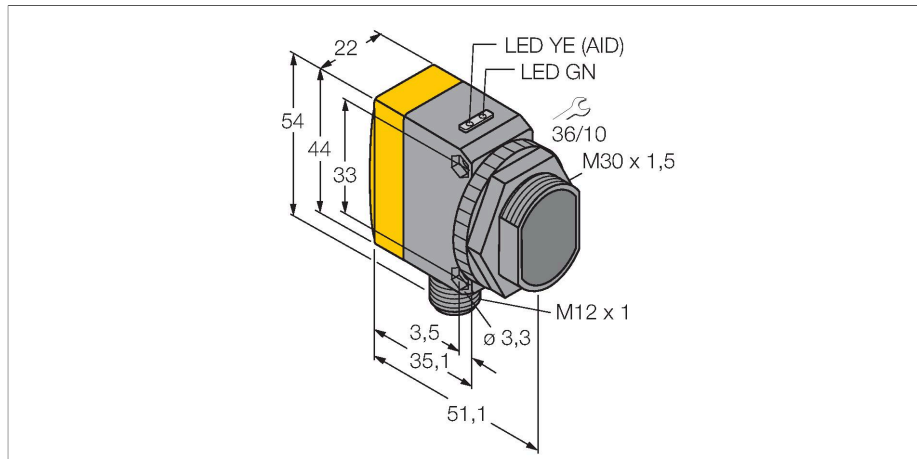


QS30AFF400Q

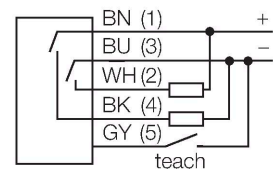
Senzor fotoelectric – Senzor cu mod difuz cu suprimare prim plan reglabilă



Caracteristici

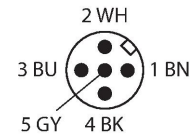
- Tată M12 x 1, 5-pini
- Grad de protecție IP67
- Led cu vizibilitate de 360 de grade
- Sensibilitate ajustabilă prin potențiomtru
- Tensiune de alimentare: 10...30 Vcc
- Ieșire digitală, bipolară
- Funcționare activ la lumină sau la întuneric

Diagramă de conexiuni



Caracteristici tehnice

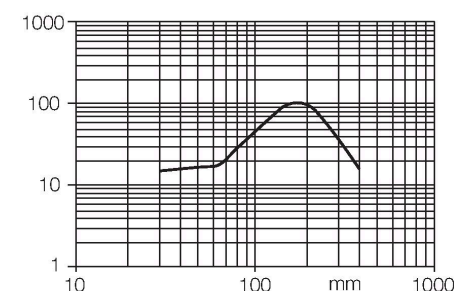
Tip	QS30AFF400Q
Nr. ID	3011987
Date optice	
Funcție	Senzor de proximitate
Mod de operare	Suprimare prim plan, ajustabilă
Tipul de lumină	Roșu
Lungime de undă	660 nm
Domeniu	50...400 mm
Caracteristici electrice	
Tensiune de alimentare	10...30 Vcc
Riplu rezidual	< 10 % U _{ss}
Curent nominal de alimentare în c.c.	≤ 150 mA
Curent fără sarcină	≤ 45 mA
Protecție la scurtcircuit	Da
Protecție la alimentare inversă	Da
Funcție de ieșire	Contact NO, PNP/NPN
Frecvență de comutație	≤ 500 Hz
Timp de întârziare la alimentare	≤ 200 ms
Timp de răspuns caracteristic	< 5 ms
Opțiuni de setare	Șurub mecanic
Caracteristici Mecanice	
Design	Rectangular, cu filet, QS30
Dimensiuni	Ø 30 x 35 x 22 x 57 mm
Materialul carcasei	Plastic, Material termoplastic, Galben
Lentilă	plastic, Acrilic
Conexiune electrică	Conectori, M12 x 1, PVC



Principiu de funcționare

Senzorii cu mod difuz cu suprimare background funcționează cu un singur emițător și mai multe receptoare. Poziția obiectului-țintă și structura optică a senzorului determină care dintre elementele receptoare va primi cea mai multă lumină. Electronica senzorului poate determina dacă obiectul reflector este sau nu în interiorul domeniului de măsură. Sunt disponibili senzori cu punctul de suprimare fix sau ajustabil.

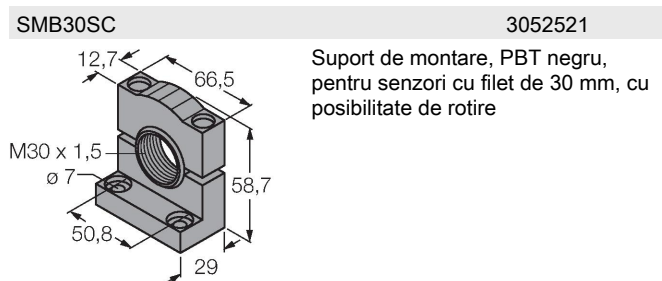
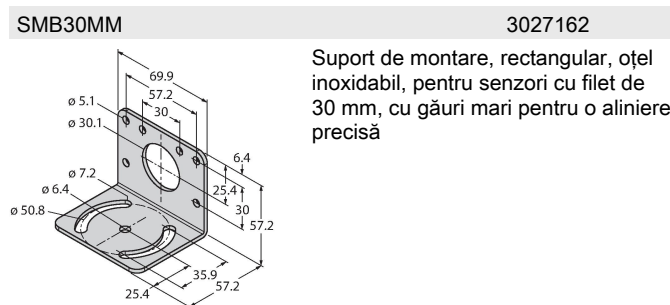
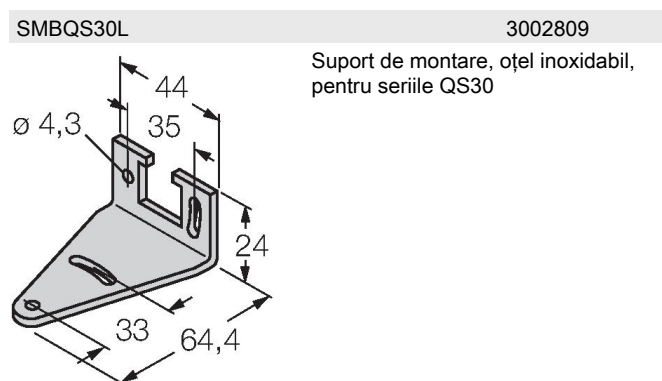
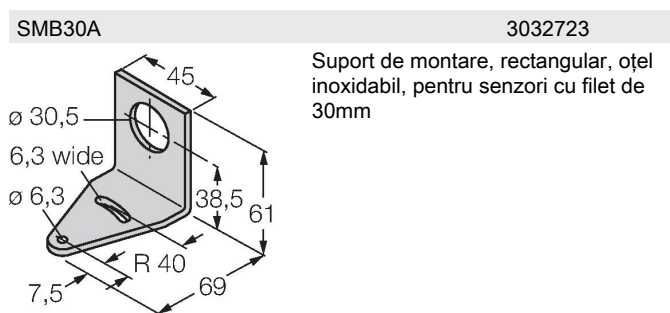
Curbă de câștig
Câștigul în raport cu distanța



Caracteristici tehnice


Număr de conductoare	5
Temperatura mediului	-20...+60 °C
Clasă de protecție	IP67
Indicator al tensiunii de lucru	LED, verde
Indicare stare	LED, Galben
Indicare eroare	LED, Verde, intermitent
Excess gain indication	LED, roșu, intermitent
Teste/Certificări	
Certificări	CE

Accesorii



Accesorii

Desen cu dimensiuni	Tip	Nr. ID	
	WKC4.5T-2/TEL	6625028	Cablu de conectare, mamă M12, cu cöt, 5-pini, lungime cablu: 2 m, material manta: PVC, negru; certificare cULus; sunt disponibile alte lungimi și calități de cablu, pe www.turck.com

Desen cu dimensiuni	Tip	Nr. ID	
	RKC4.5T-2/TEL	6625016	Cablu de conectare, mamă M12, drept, 5-pini, lungime cablu: 2 m, material manta: PVC, negru; certificare cULus; sunt disponibile alte lungimi și calități de cablu, pe www.turck.com