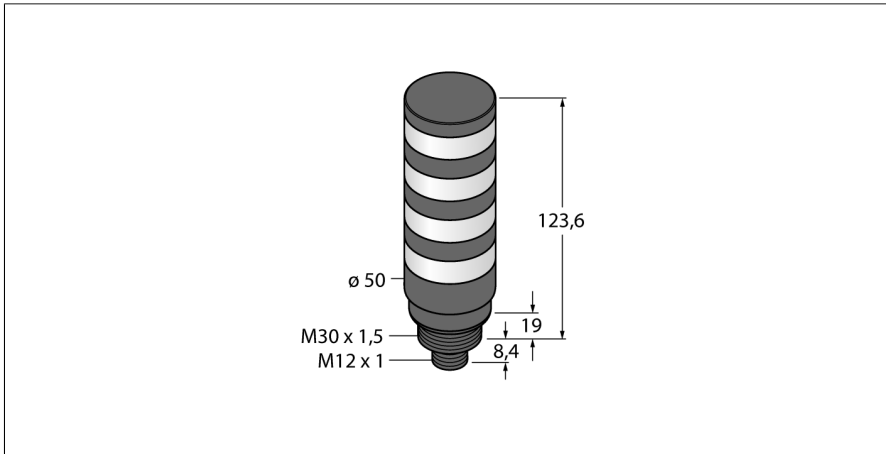


Semnal luminos cu leduri

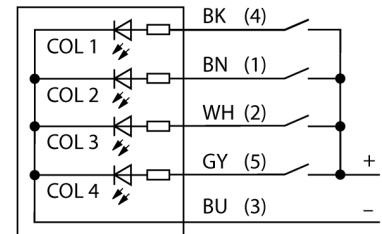
Coloană luminoasă

TL50BLBGY1R1Q



- Carcasă neagră de plastic
- Grad de protecție IP67
- Imunitate EMI și RFI
- Tată, M12x1
- Culori: Albastru (CUL 1) / Verde (CUL 2) / Galben rotativ (CUL 3) / Roșu rotativ (CUL 4)
- Tensiune de alimentare: 12...30 Vcc sau 24 Vca cu 45 mA pentru fiecare culoare de led
- Intrări: PNP/NPN

Schemă de conexiuni



Principiu de funcționare

Coloana luminoasă robustă multifuncțională TL50 Beacon e disponibilă în multe configurații și e ușor de montat. Fiecare coloană de semnale se poate asambla cu maximum 4 leduri de culori diferite, cu sau fără semnal sonor. De asemenea, puteți alege între trei funcții diferite de iluminare (constantă, rotativă, intermitentă). Funcția de iluminare e indicată după culoare (fără număr: constantă; 1: rotativă; 2: intermitentă). Starea e afișată clar pentru aplicații în interior și în exterior.

Diagrama de conectare prezintă o alocare PNP a pinilor.

Sunt disponibile 5 culori albastru (B), verde (G), roșu (R), galben (Y) și alb (W) care specifică succesiunea luminilor de jos în sus în tipul de cod al coloanei luminoase. Exemplu: TL50GYRQ indică verde, galben și roșu de jos în sus.

Tip	TL50BLBGY1R1Q
Nr. ID	3025655
Semnal și afișaj date	
Scop	Lumină indicatoare cu led
Funcție	Coloană luminoasă
Tipul de lumină	Albastru Verde Galben, rotativ Roșu, rotativ
Intensitate reglabilă	Nu
Caracteristici culoare 1	Albastru, Permanent aprins, 16 lm
Caracteristici culoare 2	Verde, Permanent aprins, 52 lm
Caracteristici culoare 3	Galben, Rotativ, 15 lm
Caracteristici culoare 4	Roșu, Rotativ, 24 lm
Caracteristici electrice	
Tensiune de alimentare U_s	12...30 Vcc
Curent nominal de alimentare în c.c. I_s	≤ 125 mA
Tensiune de alimentare U_a	21...27Vca
Curent nominal în c.a.	≤ 100 mA
Curent max. consumat pe culoare	125 mA
Tip de intrare	Bipolar (PNP/NPN)22
Timp de răspuns caracteristic	< 1 ms
Caracteristici Mecanice	
cascadabil	Nu
Design	Cilindru nefiletat, TL50BL
Dimensiuni	Ø 50 x 151mm
Materialul carcasei	Plastic, ABS, Negru
Window material	Policarbonat, Clar
Conexiune electrică	Conectori, M12 x 1, PVC
Număr de conductoare	5
Temperatura mediului	-40...+50 °C
Umiditate relativă	0...95%
Clasă de protecție	IP67

Teste/Certificări

Certificări

CE, UL listat

Accesorii

Tip	Număr identificare		Desen cu dimensiuni
SMB30A	3032723	Suport de montare, rectangular, oțel inoxidabil, pentru senzori cu filet de 30mm	
SMB30FA	3074005	Montagewinkel; Werkstoff VA 1.4401	
SMB30SC	3052521	Suport de montare, PBT negru, pentru senzori cu filet de 30 mm, cu posibilitate de rotire	