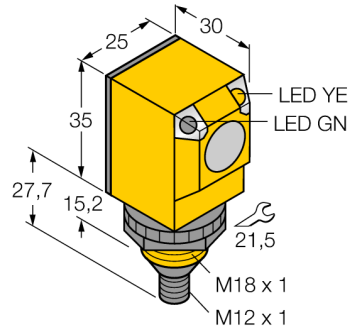


Photoelectric Sensor

Senzor cu mod difuz cu suprimare background fără ajustare

Q25AW3FF50Q3

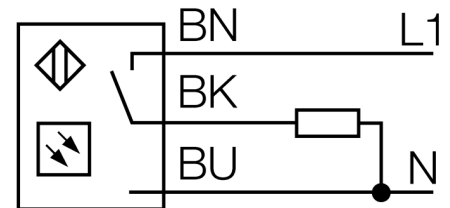


Tip	Q25AW3FF50Q3
Nr. ID	3036963

- Conector tată M12 × 1; 4-pini
- Grade de protecție IP67/IP69K
- Temperatura mediului: -40 °C...+70 °C

Date optice	
Funcție	Senzor de proximitate
Mod de operare	Suprimare fundal, neajustabilă
Tipul de lumină	IR
Lungime de undă	880 nm
Domeniu	0...50 mm

Schemă de conexiuni



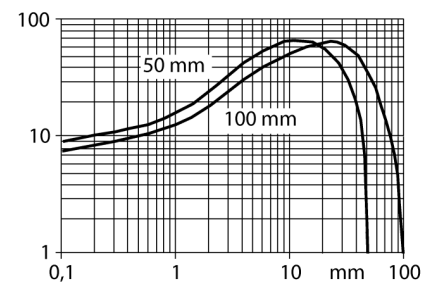
Caracteristici electrice	
Tensiune de alimentare U_a	20...250Vca
Curent nominal în c.a.	≤ 200 mA
Funcție de ieșire	Funcționare la lumină, ieșire pe releu
Frecvență de comutație	≤ 40 Hz
Timpe de întârziere la alimentare	≤ 100 ms
Timpe de răspuns caracteristic	< 16 ms

Principiu de funcționare

Emițătorul și receptorul se află în aceeași carcasă. Lumina reflectată de obiect este detectată și senzorul comută. Distanța de detecție depinde puternic de factorul de reflexie al obiectului detectat.

Caracteristica "Excess gain"

Caracteristica Excess gain-Distanță



Caracteristici Mecanice	
Design	Rectangular, Q25
Dimensiuni	Ø 18 x 30 x 25 x 62.7mm
Materialul carcasei	Plastic, Material termoplastic
Lentilă	plastic, Acrylic
Conexiune electrică	Conectori, M12 × 1, PVC
Număr de conductoare	5
Temperatura mediului	-40...+70 °C
Clasă de protecție	IP69

Caracteristici speciale	
	Rezistent la agenți chimici
	Încapsulat
	Spălare
Indicator al tensiunii de lucru	LED, verde
Indicare stare	LED, Galben
Excess gain indication	LED

Teste/Certificări	
MTTF	448 ani conform SN 29500 (Ed. 99) 40 °C
Certificări	CE, UL, CSA

Accesorii

Tip	Număr identificare		Desen cu dimensiuni
SMB18A	3033200	Suport de montare, rectangular, oțel inoxidabil, pentru senzori cu filet de 18 mm	
SMB18AFAM10	3012558	Suport de montare, material VA 1.4401, pentru filet M10 x 1.5, lungime filet 18 mm	
SMB18SF	3052519	Suport de montare, PBT negru, pentru senzori cu filet de 18 mm, cu posibilitate de rotire	