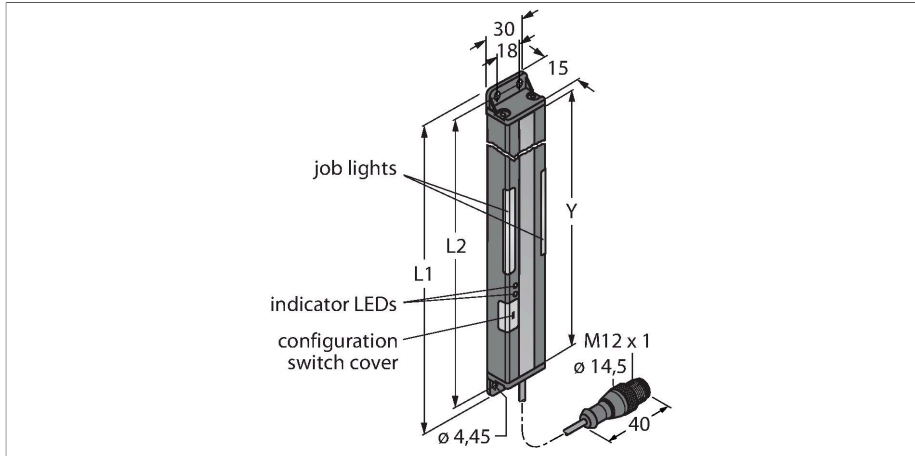


# PVA375P6RQ

## Pick-to-Light – Senzor de amplasare cortină optică



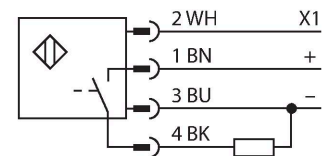
### Caracteristici

- Câmp de scanare Y: 375 mm
- Înălțime totală 416,6 mm
- Sistem cu 13-spoturi, distanța dintre spoturi 25 mm
- Receptor
- Domeniu max. 2 m
- Funcționare lumină / întuneric
- Frecvență selectabilă, protecție contra interferenței mutuale
- Tensiune de alimentare 12...30 Vcc
- Ieșire în comutație PNP a receptorului
- Intrare comandă operare lumină +24 Vcc
- Grad de protecție IP62

### Caracteristici tehnice

Tip	PVA375P6RQ
Nr. ID	3051920
<b>Semnal și afișaj date</b>	
Scop	Pick-to-Light
Funcție	Senzor în opoziție
Domeniu max.	2000 mm
Câmp de scanare	375 mm
Număr de fascicule:	16
Rezoluție optică	25 mm
Funcție de comutare	Momentan
Caracteristici culoare 1	Verde, Se poate seta prin switch-uri DIP
<b>Caracteristici electrice</b>	
Tensiune de alimentare $U_b$	12...30 Vcc
Curent max. consumat pe culoare	62 mA
Funcție de ieșire	Contact NO/NC, PNP
Tip de intrare	Bipolar (PNP/NPN)22
Timp de răspuns caracteristic	< 64 ms
<b>Caracteristici Mecanice</b>	
Design	Rectangular, PVA
Dimensiuni	416.6 x 30 x 15 mm
Materialul carcasei	Metal, AL, Negru
Window material	Acrilic, Clar
Conexiune electrică	Cablu cu conector, M12 x 1, 2 m, PVC
Număr de conductoare	4
Temperatura mediului	0...+50 °C

### Diagramă de conexiuni



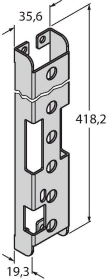
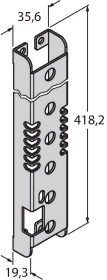
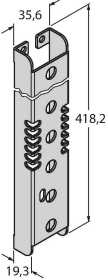
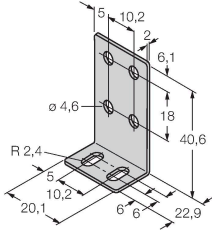
### Principiu de funcționare

Această barieră optică folosită pentru detectarea erorilor și a secvențelor de asamblare are lumini de funcționare bune la emițător și receptor, care îl ghidează pe operator în timpul secvenței de selectare a componentelor. Astfel, este evitată lipsa unor componente sau asamblarea incorectă. O unitate de control stabilește secvența de lucru și indică următorul pas după confirmarea primită de la bariera optică. Eroarea de selectare este detectată imediat și indicată prin lumină roșie intermitentă.


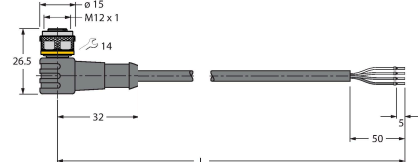
## Caracteristici tehnice

Clasă de protecție	IP62
Teste/Certificări	
Certificări	CE, cURus

## Accesorii

SMBPVA16	3056811	Mounting bracket, for PVA375, cold-rolled steel, cut-out for DIP switch block	SMBPVA16A	3062449	Montagehalterung, für PVA375, kaltgewalzter Stahl, Aussparung für DIP-Schalter-Bank, Schutz für Leuchtanzeige
					
SMBPVA16AB	3070808	Suport de montare pentru PVA375, oțel tras la rece, fără decupaj pentru bloc comutator DIP, protecție pentru lumină	SMBPVA1	3056884	Suport de montare, pentru PVA și PVD, oțel inoxidabil; set format din două suporturi și șuruburi
					

## Accesorii

Desen cu dimensiuni	Tip	Nr. ID	Descriere
	RKC4.4T-2/TEL	6625013	Cablul de conectare, conector mamă M12, drept, 4-pini, lungime cablu: 2 m, material manta: PVC, negru; certificare cULus
	WKC4.4T-2/TEL	6625025	Cablul de conectare, conector mamă M12, cu cot, 4-pini, lungime cablu: 2 m, material manta: PVC, negru; certificare cULus