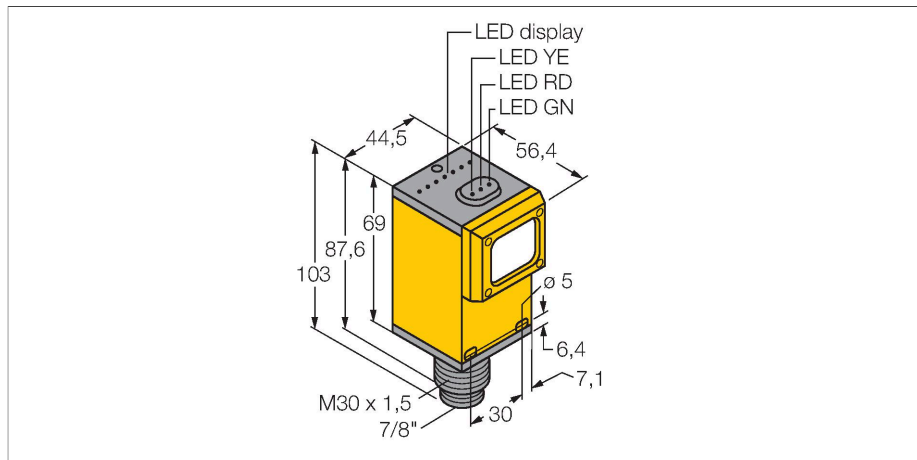


Q45VR3LVQ

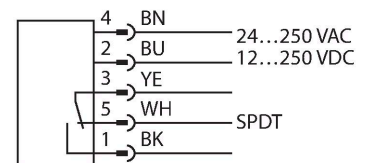
senzor optic – Senzor retroreflexiv



Caracteristici

- Conector tată, 7/8"
- Grad de protecție IP67
- Sensibilitate ajustabilă prin potențiomtru
- Tensiune de alimentare: 12...250 Vcc or 24...250 Vca
- Ieșire pe releu, contact comutator (SPDT)
- Funcționare la lumină sau la întuneric ajustabilă prin selector

Diagramă de conexiuni

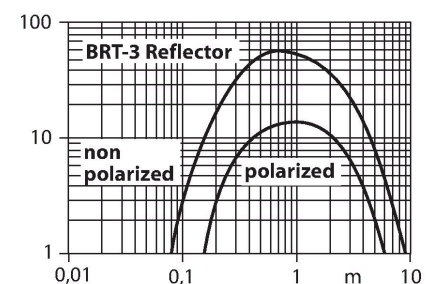


Caracteristici tehnice

Tip	Q45VR3LVQ
Nr. ID	3054315
Date optice	
Funcție	Senzor retroreflectorizant
Mod de operare	Nepolarizat
Reflector inclus	Da
Tipul de lumină	Roșu
Lungime de undă	680 nm
Domeniu	80...9000 mm
Caracteristici electrice	
Tensiune de alimentare	12...250 Vcc
Tensiune de alimentare	24...250 Vca
Curent nominal de alimentare în c.c.	≤ 5000 mA
Funcție de ieșire	Contact complementar, leșire pe releu
Frecvență de comutație	0.033 kHz
Frecvență de comutație	≤ 33 Hz
Timp de întârziare la alimentare	≤ 100 ms
Timp de răspuns caracteristic	< 15 ms
Capabilitate de comutare în c.c.	1 W
Opțiuni de setare	Potențiomtru
Caracteristici Mecanice	
Design	Rectangular, Q45
Dimensiuni	Ø 30 x 103 x 54.6 x 44.5 mm
Materialul carcasei	Plastic, Material termoplastice
Lentilă	acrilic, Acrylic
Conexiune electrică	Conectori, 7/8", PVC
Număr de conductoare	5

Principiu de funcționare

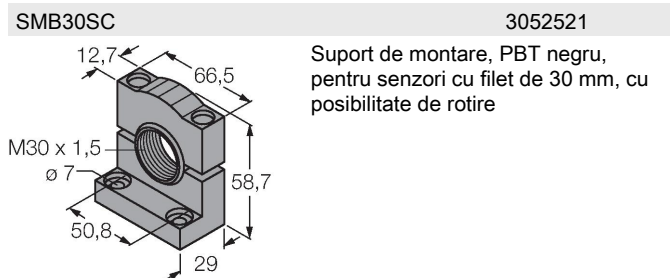
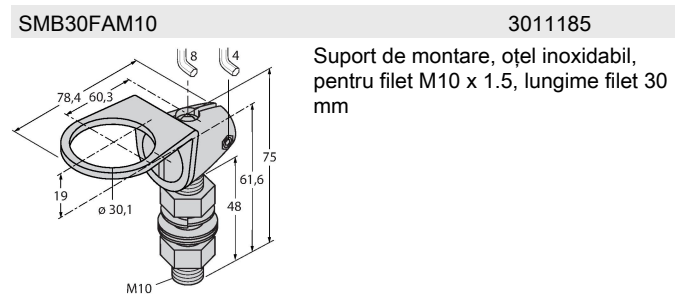
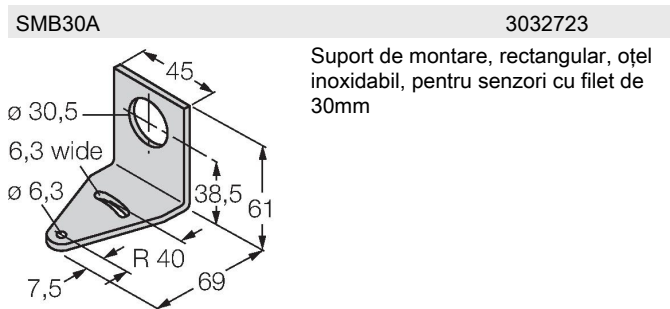
La senzorii retroreflexivi emișorul și receptorul sunt incluși în aceeași carcasă. Lumina emisă este reflectată de reflector și ajunge înapoi la receptor. Un obiect este detectat când acesta întrerupe fasciculul. Senzorii retroreflexivi includ unele avantaje ale senzorilor în opoziție (excess gain și contrast ridicat). În plus este necesară montarea și conectarea a unui singur senzor. În cazul detecției obiectelor cu factor de reflexie ridicat utilizând senzori fără filtru de polarizare, posibilitatea de interferențe și domeniul de detecție redus sunt dezavantaje importante. Caracteristica "Excess gain" Caracteristica Excess gain-Distanță



Caracteristici tehnice

Temperatura mediului	-40...+70 °C
Clasă de protecție	IP67
Caracteristici speciale	păstrare/suspendare
Indicator al tensiunii de lucru	LED, verde
Indicare stare	LED, Galben
Indicare eroare	LED, Verde
Excess gain indication	LED, roșu
Teste/Certificări	
MTTF	67 ani conform SN 29500 (Ed. 99) 40 °C
Certificări	CE, cURus, CSA

Accesorii



Accesorii

Desen cu dimensiuni	Tip	Nr. ID	
	BRT-3	3016164	Reflector rotund, coeficient de reflexie 1.0, material acrilic, temperatura ambientului -20 ... +60 °C