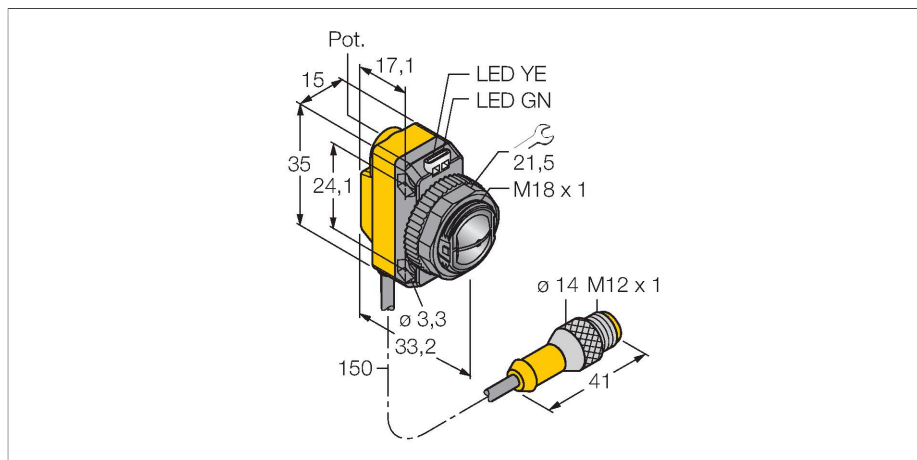


QS18VN6CV15Q5

Senzor fotoelectric – Senzor cu mod convergent



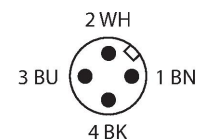
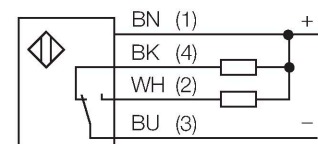
Caracteristici tehnice

Tip	QS18VN6CV15Q5
Nr. ID	3064587
Date optice	
Funcție	Senzor de proximitate
Mod de operare	Convergent
Tipul de lumină	Roșu
Lungime de undă	630 nm
Distanșă focală	16 mm
Domeniu	16 mm
Caracteristici electrice	
Tensiune de alimentare	10...30 Vcc
Riplu rezidual	< 10 % U _{ss}
Curent nominal de alimentare în c.c.	≤ 100 mA
Protecție la scurtcircuit	Da
Protecție la alimentare inversă	Da
Funcție de ieșire	Contact NO/NC, NPN
Ieșire în curent	100 mA
Frecvență de comutație	≤ 800 Hz
Timpe de întârziare la alimentare	≤ 100 ms
Timpe de răspuns caracteristic	< 0.6 ms
Opțiune de setare	Potențiomtru
Caracteristici Mecanice	
Design	Rectangular, cu filet, QS18
Dimensiuni	Ø 18 x 33.2 x 15 x 35 mm
Materialul carcasei	Plastic, ABS
Lentilă	plastic, Acrylic

Caracteristici

- Cablu cu conector tată M12 x 1, 4-pini, PVC, 150 mm
- Grad de protecție IP67
- Led cu vizibilitate de 360 de grade
- Sensibilitate ajustabilă prin potențiomtru
- Tensiune de alimentare: 10...30 Vcc
- Ieșire digitală NPN, comutator

Diagramă de conexiuni



Principiu de funcționare

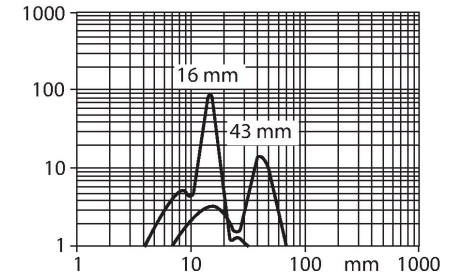
Senzorii cu mod convergent sunt echipași cu lentile în fașa diodei emiștoare generând astfel un punct focal la o distanșă definită. În mod similar cu senzorii cu mod difuz, lumina reflectată de obiectul detectat este evaluată. Senzorii convergenși sunt ideali pentru detectarea obiectelor mici, marcașelor colorate sau pentru utilizare la sisteme de ghidaj și poziționare a materialelor transparente. Obiectul detectat trebuie să fie totdeauna la o distanșă mai mică decât distanșă focală. Distanșă focală se definește ca zona din spatele punctului focal în care obiectul poate fi detectat. Datorită intensității foarte ridicate a luminii în punctul de focalizare, senzorii

Caracteristici tehnice

Conexiune electrică	Cablu cu conector, M12 × 1, 0.15 m, PVC
Număr de conductoare	4
Temperatura mediului	-20...+70 °C
Clasă de protecție	IP67
Indicator al tensiunii de lucru	LED, verde
Indicare stare	LED, Galben
Indicare eroare	LED, Verde, intermitent
Excess gain indication	LED, galben, intermitent
Teste/Certificări	
Certificări	CE, cURus

convergen#i pot detecta obiecte cu un factor de reflexie scăzut.

Caracteristica "Excess gain"
Caracteristica Excess gain-Distan#ă




Accesorii

SMB18A 	3033200 Suport de montare, rectangular, oțel inoxidabil, pentru senzori cu filet de 18 mm	SMB18AFAM10 	3012558 Suport de montare, material VA 1.4401, pentru filet M10 x 1.5, lungime filet 18 mm
SMBQS18A 	3069721 Suport de montare, oțel inoxidabil, pentru filet de 18 mm	SMB18SF 	3052519 Suport de montare, PBT negru, pentru senzori cu filet de 18 mm, cu posibilitate de rotire

Accesorii

Desen cu dimensiuni 	Tip RKC4.4T-2/TEL	Nr. ID 6625013	Cablu de conectare, mamă M12, drept, 4-pini, lungime cablu: 2 m, material manta: PVC, negru; certificare cULus; sunt disponibile alte lungimi și calități de cablu, pe www.turck.com
--------------------------------	-----------------------------	--------------------------	---

Desen cu dimensiuni	Tip	Nr. ID	
	WKC4.4T-2/TEL	6625025	Cablu de conectare, mamă M12, cu cot, 4-pini, lungime cablu: 2 m, material manta: PVC, negru; certificare cULus; sunt disponibile alte lungimi și calități de cablu, pe www.turck.com