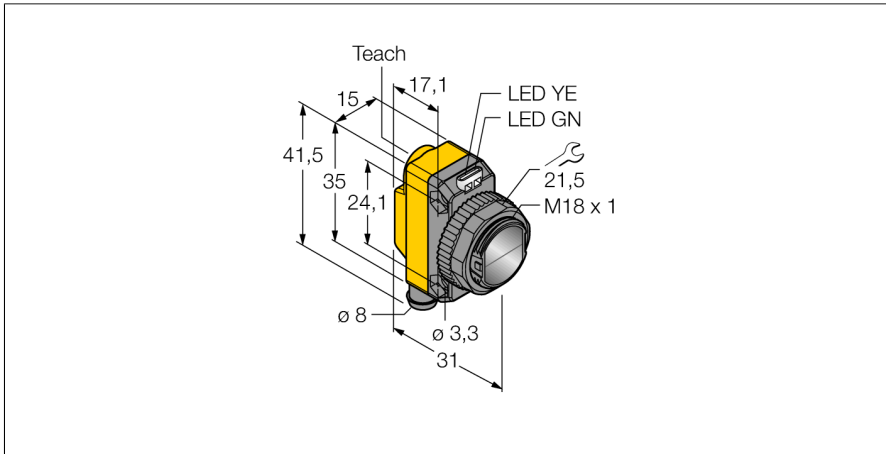


Senzor fotoelectric

Senzor cu mod convergent

QS18EN6CV15Q7



Tip	QS18EN6CV15Q7
Nr. ID	3072004

Date optice	
Funcție	Senzor de proximitate
Mod de operare	Convergent
Tipul de lumină	Roșu
Lungime de undă	630 nm
Distanță focală	16 mm

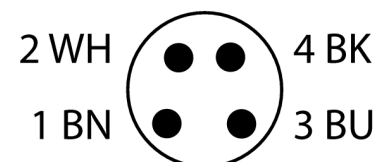
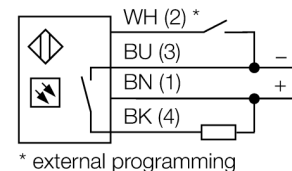
Caracteristici electrice	
Tensiune de alimentare U_a	10...30 Vcc
Curent nominal de alimentare în c.c. I_a	≤ 100 mA
Curent fără sarcină I_0	≤ 35 mA
Protecție la alimentare inversă	Da
Funcție de ieșire	Contact NO, NPN
Frecvență de comutație	≤ 833 Hz
Timpe de întârziere la alimentare	≤ 100 ms
Timpe de răspuns caracteristic	< 0.6 ms
Opțiuni de setare	Buton Învățare la distanță

Caracteristici Mecanice	
Design	Rectangular, cu filet, QS18
Dimensiuni	Ø 18 x 31 x 15 x 35mm
Materialul carcasei	Plastic, ABS
Lentilă	plastic, PMMA
Conexiune electrică	Conectori, M8 x 1, PVC
Număr de conductoare	4
Temperatura mediului	-20...+70 °C
Clasă de protecție	IP67

Caracteristici speciale	
Indicator al tensiunii de lucru	LED, verde
Indicare stare	LED, Galben
Indicare eroare	LED, Verde, intermitent
Excess gain indication	LED
Indicator alarmă	LED galben intermitent

- Tată M8 x 1, 4-pini
- Grad de protecție IP67
- Led cu vizibilitate de 360 de grade
- Sensibilitate ajustată prin buton de învățare
- Tensiune de alimentare: 10...30 Vcc
- Leșire digitală NPN
- Funcționare activ la lumină sau la întuneric

Schemă de conexiuni



Principiu de funcționare

Senzorii cu mod convergent sunt echipați cu lentile în fața diodei emițătoare generând astfel un punct focal mic și intens la o distanță definită față de senzor. În mod similar cu senzorii cu mod difuz, lumina reflectată de obiectul detectat este evaluată. Senzorii cu mod convergent sunt ideali pentru detectarea

Teste/Certificări

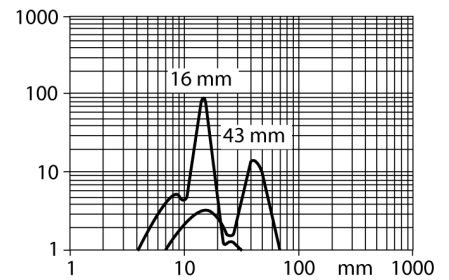
Certificări

CE, cURus

obiectelor mici, marjajelor colorate sau pentru utilizare la sisteme de ghidaj și poziționare a materialelor transparente. Obiectul detectat trebuie să fie totdeauna la o distanță mai mică decât distanța focală. Distanța focală se definește ca zona din față sau din spatele punctului focal în care obiectul poate fi detectat. Datorită intensității foarte ridicate a luminii în punctul de focalizare, senzorii convergenți pot detecta obiecte cu un factor de reflexie scăzut.

Curbă de câștig

Câștigul în raport cu distanța



Accesorii

Tip	Număr identificare		Desen cu dimensiuni
SMB18A	3033200	Suport de montare, rectangular, oțel inoxidabil, pentru senzori cu filet de 18 mm	
SMB18AFAM10	3012558	Suport de montare, material VA 1.4401, pentru filet M10 x 1.5, lungime filet 18 mm	
SMBQS18A	3069721	Suport de montare, oțel inoxidabil, pentru filet de 18 mm	
SMB18SF	3052519	Suport de montare, PBT negru, pentru senzori cu filet de 18 mm, cu posibilitate de rotire	