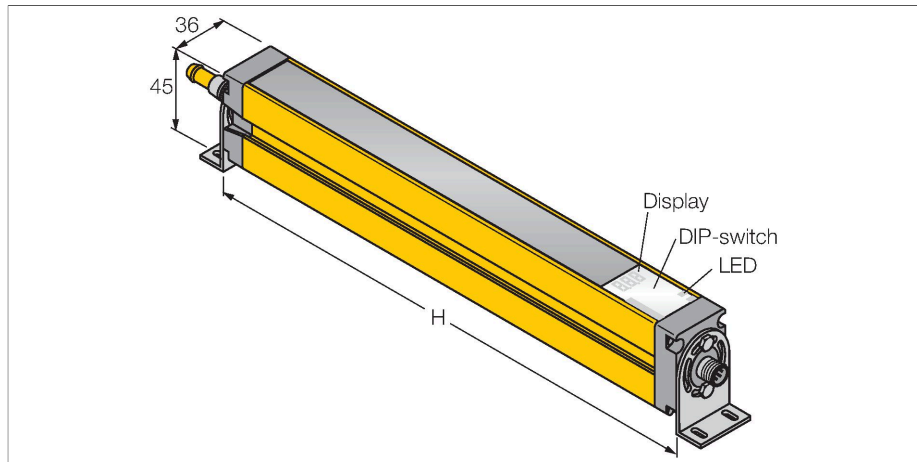


# SLSCE30-450Q8

barieră optică pentru siguranța în funcționare a mașinii – emițător cascabil



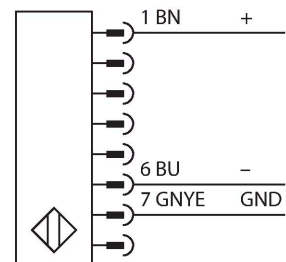
## Caracteristici

- Tată M12 x 1, 8-pini
- Cascabil, până la 4 module
- Grad de protecție IP65
- Reglare prin comutator DIP
- Tensiune de alimentare 24 Vcc +/-15%
- Rezoluție 30 mm
- Câmp de scanare 450 mm
- Toate dispozitivele au 2 suporturi de montare EZA-MBK-11; dispozitive de 900 mm și mai lungi incl. suplimentar 1 EZA-MBK-12
- Categoria 4 de securitate a personalului, PL e conform EN ISO 13849-1:2008
- Tip 4 conform IEC 61496-1,-2
- SIL 3 conform IEC 61508

## Caracteristici tehnice

Tip	SLSCE30-450Q8
Nr. ID	3072407
<b>Date optice</b>	
Funcție	barieră optică
Tipul de lumină	IR
Lungime de undă	950 nm
Rezoluție optică	30 mm
Domeniu	100...18000 mm
Câmp de scanare	450 mm
Număr de fascicule:	30
Cu funcție de suprimare	Nu
Cod scanare	Reglabil
<b>Caracteristici electrice</b>	
Tensiune de alimentare	20...28 Vcc
Riplu rezidual	< 10 % U <sub>ss</sub>
Curent nominal de alimentare în c.c.	≤ 100 mA
Protecție la scurtcircuit	Da
Protecție la alimentare inversă	Da
Timp de răspuns caracteristic	< 13 ms
Cu interblocare repornire	Da
Funcție de mascare (blinking)	Da
<b>Caracteristici Mecanice</b>	
Design	Rectangular, EZ-Screen
Dimensiuni	45 x 36 x 522 mm
Materialul carcasei	Metal, AL, Poliester galben
Lentilă	plastic, acrilic

## Diagramă de conexiuni



## Principiu de funcționare

Bariera luminoasă de securitate pentru protecția personală este alcătuită dintr-un emițător și un receptor. Sistemul este sincronizat optic, o conectare electrică emițător/receptor fiind inutilă. Ieșirile de siguranță ale receptorului sunt conectate direct la un releu care inițiază o oprire imediată a ciclului mașinii. Categoria 4 de securitate a personalului conform IEC 61496 este îndeplinită datorită monitorizării pe două canale a dispozitivului de securitate și datorită controlului redundant cu procesor mutual.

## Caracteristici tehnice

cascadabil	Da
Conexiune electrică	Conectori, M12 × 1
Număr de conductoare	8
Temperatura mediului	0...+50 °C
Clasă de protecție	IP65
Indicator al tensiunii de lucru	LED, verde
<b>Teste/Certificări</b>	
Rezistență la vibrații	10-55 Hz at 0.35 mm
Test la șocuri mecanice	10 g at 16 ms (6000 cycles)
Certificări	CE, cULus listat

## Accesorii

EZA-MBK-21	3073319	EZA-MBK-11	3071470
Suport de montare, negru, oțel, pentru EZ-ARRAY și EZ-SCREEN standard 14 & 30 mm		Suport de montare, negru, oțel, pentru EZ-ARRAY și EZ-SCREEN standard și cascadă 14 & 30 mm	
EZA-MBK-12	3071756	EZA-MBK-20	3072587
Suport de montare, negru, oțel, pentru EZ-ARRAY și EZ-SCREEN standard și cascadă 14 & 30 mm		Suport de montare, negru, oțel, pentru EZ-ARRAY și EZ-SCREEN standard 14 & 30 mm	

## Accesorii

Desen cu dimensiuni	Tip	Nr. ID	
	QDE-815D	3070883	Cablul de conectare pentru bariere optice de securitate, PVC, galben, lungime 4,57, conector mamă, M12 x 1, 8-pini
	QDE-825D	3070884	Cablul de conectare pentru bariere optice de securitate, PVC, galben, lungime 7,62, conector mamă, M12 x 1, 8-pini
	QDE-850D	3070885	Cablul de conectare pentru bariere optice de securitate, PVC, galben, lungime 15,3, conector mamă, M12 x 1, 8-pini

Desen cu dimensiuni	Tip	Nr. ID	
	QDE-875D	3071466	Cablu de conectare pentru bariere optice de securitate, PVC, galben, lungime 22,9, conector mamă, M12 x 1, 8-pini
	QDE-8100D	3071467	Cablu de conectare pentru bariere optice de securitate, PVC, galben, lungime 30,5, conector mamă, M12 x 1, 8-pini
	DEE2R-81D	3072205	Cablu de conectare, PVC, galben, lungime: 0,31 m, mamă M12 x 1 - tată M12 x 8-pini
	DEE2R-83D	3072206	Cablu de conectare, PVC, galben, lungime: 0,91 m, mamă M12 x 1 - tată M12 x 8-pini
	DEE2R-88D_	3072635	Cablu de conectare, PVC, galben, lungime: 2,44 m, mamă M12 x 1 - tată M12 x 8-pini
	DEE2R-815D	3072207	Cablu de conectare, PVC, galben, lungime: 4,57 m, mamă M12 x 1 - tată M12 x 8-pini
	DEE2R-825D	3072208	Cablu de conectare, PVC, galben, lungime: 7,62 m, mamă M12 x 1 - tată M12 x 8-pini
	DEE2R-850D	3072209	Cablu de conectare, PVC, galben, lungime: 15,2 m, mamă M12 x 1 - tată M12 x 8-pini
	DEE2R-875D	3072210	Cablu de conectare, PVC, galben, lungime: 22,9 m, mamă M12 x 1 - tată M12 x 8-pini
	DEE2R-8100D	3072211	Cablu de conectare, PVC, galben, lungime: 30,5 m, mamă M12 x 1 - tată M12 x 8-pini
	CSB-M1280M1280	3075375	Piesă-Y, PVC, galben, cu conector tată M12x1, 8-pini pe cablu 2 x 0,3 m, PVC, galben, cu conector mamă, M12x1, 8-pini
	CSB-M1281M1281	3073252	Piesă-Y, PVC, galbenă, lungime: 0,3 m cu conector tată, M12 x 1, 8-pini pe cablu 2 x 0,3 m, PVC, galben, cu conector mamă, M12 x 1, 8-pini
	CSB-M1288M1281	3073253	Piesă-Y, PVC, galbenă, lungime: 2,5 m cu conector tată, M12 x 1, 8-pini pe cablu 2 x 0,3 m, PVC, galben, cu conector mamă, M12 x 1, 8-pini
	CSB-M12815M1281	3073254	Piesă-Y, PVC, galbenă, lungime: 4,6 m cu conector tată, M12 x 1, 8-pini pe cablu 2 x 0,3 m, PVC, galben, cu conector mamă, M12 x 1, 8-pini
	CSB-M12825M1281	3073255	Piesă-Y, PVC, galbenă, lungime: 7,6 m cu conector tată, M12 x 1, 8-pini pe cablu 2 x 0,3 m, PVC, galben, cu conector mamă, M12 x 1, 8-pini
	DEE2R-88D	3094306	Cablu de conectare, PVC, galben, lungime: 2,44 m, M12 x 1 conector mamă, 8-pini pe M12 x 1 conector tată, 8-pini