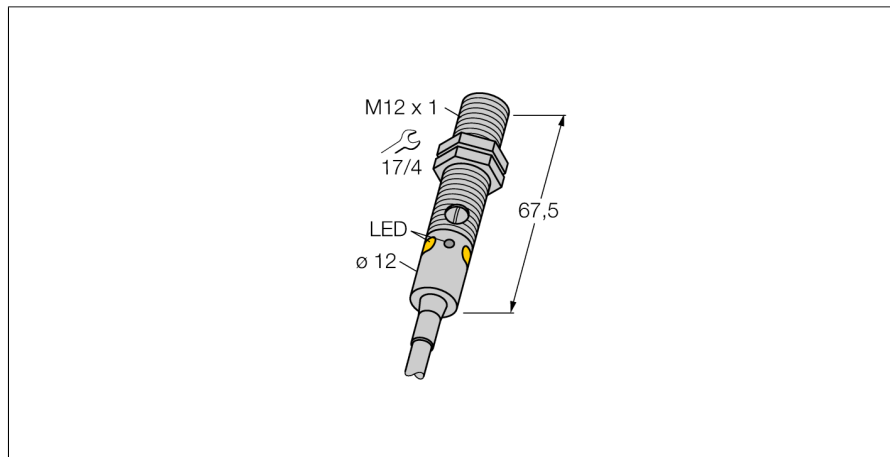


Senzor fotoelectric

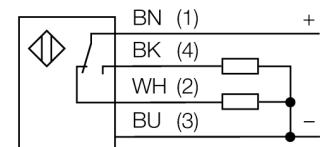
Senzor cu mod difuz cu suprimare background fără ajustare

M12PFF50 W/30



- Cablu PVC, 9 m, 4-fire
- Grade de protecție IP67 / IP68
- Carcasă metalică
- Led cu vizibilitate de 360 de grade
- Indicare câștig insuficient
- Tensiune de alimentare: 10...30 Vcc
- Ieșire digitală PNP, contact complementar

Schemă de conexiuni



Tip	M12PFF50 W/30
Nr. ID	3077214

Date optice	
Funcție	Senzor de proximitate
Mod de operare	Suprimare fundal, neajustabilă
Tipul de lumină	Roșu
Lungime de undă	680 nm
Domeniu	0...50 mm

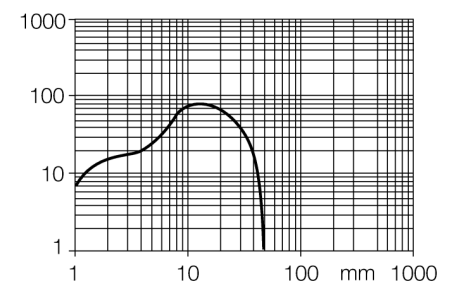
Caracteristici electrice	
Tensiune de alimentare U_s	10...30 Vcc
Ripolu rezidual	< 10 % U_s
Curent nominal de alimentare în c.c. I_s	≤ 100 mA
Curent fără sarcină I_o	≤ 20 mA
Protecție la scurtcircuit	Da
Protecție la alimentare inversă	Da
Funcție de ieșire	Contact complementar, PNP
Frecvență de comutație	≤ 1000 Hz
Timp de întârziere la alimentare	≤ 100 ms
Timp de răspuns caracteristic	< 0.5 ms

Caracteristici Mecanice	
Design	Tub, M12
Dimensiuni	Ø 12 x 67.5mm
Materialul carcasei	Metal, Alamă nichelată, Placat cu nichel
Lentilă	plastic, PMMA
Conexiune electrică	Cabluri, 9 m, PVC
Număr de conductoare	4
Secțiune conductor	0.35 mm ²
Temperatura mediului	-20...+60 °C
Clasă de protecție	IP67 IP68

Principiu de funcționare

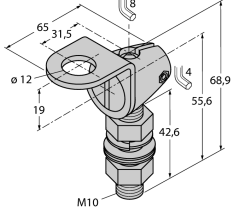
Diffuse mode sensors with background suppression operate with a single emitter and several receiver elements. The target position and the photoelectric structure of the sensor determine which of the receiving elements receives the most light. The sensor electronics determine whether the reflecting object is within or outside the measuring range. These sensors come with a fixed cut-off point.

Caracteristica "Excess gain"



Caracteristici speciale	
	Încapsulat
	Spălare
Indicator al tensiunii de lucru	LED, verde
Indicare stare	LED, Galben
Indicare eroare	LED, Verde, Flashing
Excess gain indication	LED, galben, intermitent
Teste/Certificări	
MTTF	46 ani conform SN 29500 (Ed. 99) 40 °C
Certificări	CE

Accesorii

Tip	Număr identificare		Desen cu dimensiuni
SMB12FAM10	3011221	Suport de montare, oțel inoxidabil, pentru filet M12, M10 x 1.5	
SMB12MM SMBQS12PD	3027635 3059606	Suport de montare, oțel inoxidabil, pentru M12 Suport de montare; material VA 1.4401, pentru seriile Q12& M12	