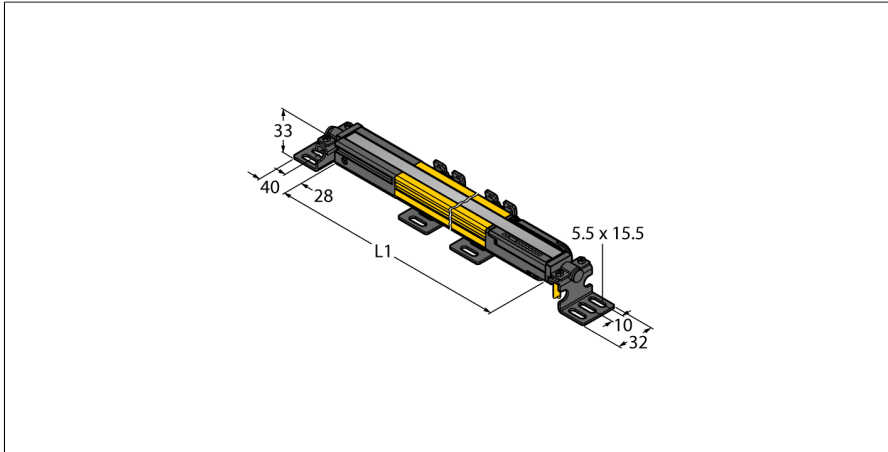


Barieră luminoasă de securitate

Receptor

Cascadabil

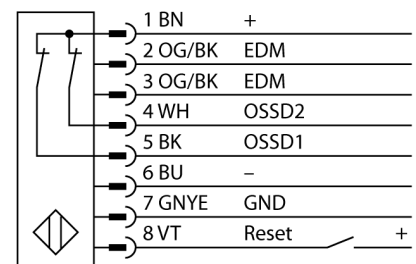
SLPCR14-1110



Tip	SLPKR14-1110
Nr. ID	3083696
Date optice	
Funcție	barieră optică
Rezoluție optică	14 mm
Domeniu	100...7000 mm
Câmp de scanare	1110 mm
Număr de fascicule:	111
Cu funcție de suprimare	Nu
Cod scanare	Reglabil
Caracteristici electrice	
Tensiune de alimentare U_s	20...28 Vcc
Riplot rezidual	< 10 % U_s
Curent nominal de alimentare în c.c. I_s	≤ 150 mA
Consumul de curent fără acționare	≤ 150 mA
Curent fără sarcină I_0	≤ 275 mA
Curent maxim ieșire de siguranță	500 mA
Protecție la scurtcircuit	Da
Protecție la alimentare inversă	Da
Funcție de ieșire	2 x NC (normal închis), 2 x PNP
Ieșire în curent	0...500 mA
Numărul de ieșiri de siguranță pe semiconductori	2
Clasă de protecție	III
Timp de răspuns caracteristic	< 28.5 ms
Cu interblocare repornire	Da
Funcție de mascare (blanking)	Da

- Conectare electrică via RDLP-8 cu capăt liber sau via DELPE-8 cu conector tată M12 x 1, 8-pini
- Conectare la nodurile cascadatale via DELP-1...
- Grad de protecție IP65
- Carcasă plată fără zonă moartă
- Ajustări cu comutator DIP
- Rezoluție reductibilă
- Funcție de mascare (blanking)
- Tensiune de alimentare: 24 Vcc ± 15 %
- Rezoluție 14 mm
- Câmp de scanare 1110 mm (L1)
- Categoria 4 de securitate a personalului, PL e conform EN ISO 13849-1:2008
- Tip 4 conform IEC 61496-1,-2
- SIL 3 conform IEC 61508

Schemă de conexiuni



Principiu de funcționare

Bariera optică de siguranță cu înaltă rezoluție fără zonă moartă este alcătuită dintr-un emițător și un receptor. Cum sistemul este sincronizat optic, conectarea electrică între

Caracteristici Mecanice	
Design	Rectangular, EZ-Screen LP
Materialul carcasei	Metal, AL, Poliester galben
Lentilă	plastic, Acrilic
cascadabil	Da
Conexiune electrică	Intrare cablu pentru conector plat
Temperatura mediului	0...+55 °C
Clasă de protecție	IP65
Indicator al tensiunii de lucru	LED, verde
Indicare stare	LED bicolor, Roșu
Teste/Certificări	
Rezistență la vibrații	10-55 Hz at 0.35 mm
Test la șocuri mecanice	10 g at 16 ms (6000 cycles)
Certificări	CE, cTUVus, PL e conform EN ISO 13849-1:2008, SIL 3 conform IEC 61508

emițător și receptor nu e necesară. Ieșirile digitale de securitate ale receptorului sunt conectate direct la un releu de sarcină (ex. IM- T -9A) care declanșează un stop imediat al ciclurilor periculoase ale mașinii. Datorită monitorizării pe două canale a dispozitivului de securitate și controlului redundant cu două procesoare mutuale, sunt îndeplinite cerințele de protecție PL pentru personal conform ISO 13849-1.

Accesorii

Tip	Număr identificare	Desen cu dimensiuni
LPA-MBK-11	3082841	Suport pentru montaj, colier de reținere pentru capac de etanșare, oțel 14-ga., galvanizat, negru, rotația senzorului 360 °, incl. 2 buc. cu set de șuruburi
LPA-MBK-12	3082842	Suport pentru montaj lateral, oțel 14-ga., galvanizat, negru, rotația senzorului +10°/-30°, incl. 1 buc. cu set de șuruburi
LPA-MBK-20	3082853	Suport pentru montaj, montare pe perete, oțel 12-ga., galvanizat, negru, în combinație cu LPA-MBK-11/ -12/ -13, incl. 1 buc. cu set de șuruburi
LPA-MBK-22	3082844	Suport pentru montaj, montare pe perete, oțel 14-ga., galvanizat, negru, în combinație cu LPA-MBK-11, incl. 2 buc. cu set de șuruburi
LPA-MBK-21	3082845	Suport pentru montaj lateral, oțel 14-ga., galvanizat, negru, rotația senzorului +10°/-30°, pentru montarea EZ-Screen LP cascabile, orientare ajustabilă între 90° și 180 °
LPA-MBK-90	3082846	Suport pentru montaj lateral, oțel 14-ga., galvanizat, negru, rotația senzorului +10°/-30°, pentru montarea EZ-Screen LP cascabile, orientare fixă 90 °
LPA-MBK-120	3082847	Suport pentru montaj lateral, oțel 14-ga., galvanizat, negru, rotația senzorului +10°/-30°, pentru montarea EZ-Screen LP cascabile, orientare fixă 120°
LPA-MBK-135	3082848	Suport pentru montaj lateral, oțel 14-ga., galvanizat, negru, rotația senzorului +10°/-30°, pentru montarea EZ-Screen LP cascabile, orientare fixă 135 °
LPA-MBK-180	3082849	Suport pentru montaj lateral, oțel 14-ga., galvanizat, negru, rotația senzorului +10°/-30°, pentru montarea EZ-Screen LP cascabile, orientare fixă 180 °