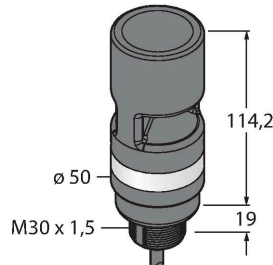


# TL50BLR1AOS3Q

## Semnal luminos cu leduri – Coloană luminoasă



### Caracteristici

- Carcasă neagră de plastic
- Grad de protecție IP67
- Imunitate EMI și RFI
- Monocrom: Roșu rotativ, (CUL 1)
- Tensiune de alimentare: 12...30 Vcc sau 24 Vca cu 45 mA pentru fiecare culoare de led
- Intrări: PNP/NPN
- Semnal sonor: Omnidirecțional, etanș, ton pulsator max. 99 dB

### Diagramă de conexiuni

### Caracteristici tehnice

|  |                            |
|--|----------------------------|
| Tip  | TL50BLR1AOS3Q              |
| Nr. ID                                     | 3086665                    |
| <b>Semnal și afișaj date</b>               |                            |
| Scop                                       | Lumină indicatoare cu led  |
| Funcție                                    | Coloană luminoasă          |
| Tipul de lumină                            | Roșu, rotativ              |
| Intensitate reglabilă                      | Nu                         |
| Caracteristici culoare 1                   | Roșu, Rotativ, 24 lm       |
| Semnal acustic                             | Pulsat, 99 dB              |
| <b>Caracteristici electrice</b>            |                            |
| Tensiune de alimentare $U_b$               | 12...30 Vcc                |
| Curent nominal de alimentare în c.c. $I_b$ | ≤ 125 mA                   |
| Tensiune de alimentare $U_b$               | 21...27 Vca                |
| Curent nominal în c.a.                     | ≤ 100 mA                   |
| Curent max. consumat pe culoare            | 125 mA                     |
| Curent max. consumat de alarma acustică    | 45 mA                      |
| Tip de intrare                             | Bipolar (PNP/NPN)22        |
| Timp de răspuns caracteristic              | < 1 ms                     |
| <b>Caracteristici Mecanice</b>             |                            |
| cascadabil                                 | Nu                         |
| Design                                     | Cilindru nefiletat, TL50BL |
| Dimensiuni                                 | Ø 50 x 141.6 mm            |
| Materialul carcasei                        | Plastic, ABS, Negru        |
| Window material                            | Policarbonat, Clar         |
| Conexiune electrică                        | Conectori, M12 × 1, PVC    |
| Număr de conductoare                       | 4                          |

Keine Maßzeichnung vorhanden!

No drawing available!

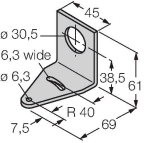
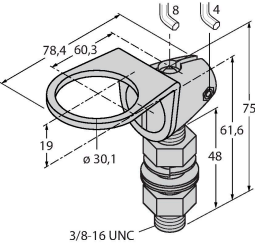
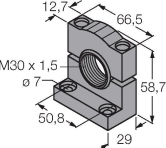
### Principiu de funcționare

Coloana luminoasă robustă multifuncțională TL50 Beacon e disponibilă în multe configurații și e ușor de montat. Fiecare coloană de semnale se poate asambla cu maximul 4 leduri de culori diferite, cu sau fără semnal sonor. De asemenea, puteți alege între trei funcții diferite de iluminare (constantă, rotativă, intermitentă). Funcția de iluminare e indicată după culoare (fără număr: constantă; 1: rotativă; 2: intermitentă) Starea e afișată clar pentru aplicații în interior și în exterior. Diagrama de conectare prezintă o alocare PNP a pinilor. Sunt disponibile 5 culori albastru (B), verde (G), roșu (R), galben (Y) și alb (W) care specifică succesiunea luminilor de jos în sus în tipul de cod al coloanei luminoase. Exemplu: TL50GYRQ indică verde, galben și roșu de jos în sus.

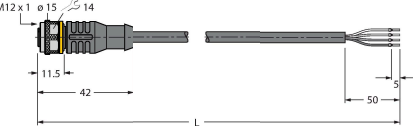
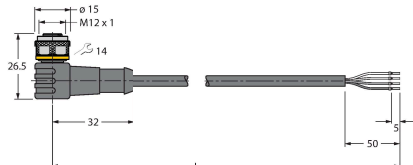
## Caracteristici tehnice

|                          |               |
|--------------------------|---------------|
| Temperatura mediului     | -20...+50 °C  |
| Umiditate relativă       | 0...95 %      |
| Clasă de protecție       | IP67          |
| <b>Teste/Certificări</b> |               |
| Certificări              | CE, UL listat |

## Accesorii

|   |         |   |  |         |                                    |
|---|---------|---|--|---------|------------------------------------|
| SMB30A  | 3032723 | Suport de montare, rectangular, oțel inoxidabil, pentru senzori cu filet de 30mm          | SMB30FA  | 3074005 | Montagewinkel; Werkstoff VA 1.4401 |
|    |         |   |  |         |                                    |
| SMB30SC   | 3052521 | Suport de montare, PBT negru, pentru senzori cu filet de 30 mm, cu posibilitate de rotire |  |         |                                    |
|  |         |   |  |         |                                    |

## Accesorii

| Desen cu dimensiuni   | Tip           | Nr. ID  |   |
|---|---------------|---------|---|
|  | RKC4.4T-2/TEL | 6625013 | Cablul de conectare, conector mamă M12, drept, 4-pini, lungime cablu: 2 m, material manta: PVC, negru; certificare cULus  |
|  | WKC4.4T-2/TEL | 6625025 | Cablul de conectare, conector mamă M12, cu cot, 4-pini, lungime cablu: 2 m, material manta: PVC, negru; certificare cULus |