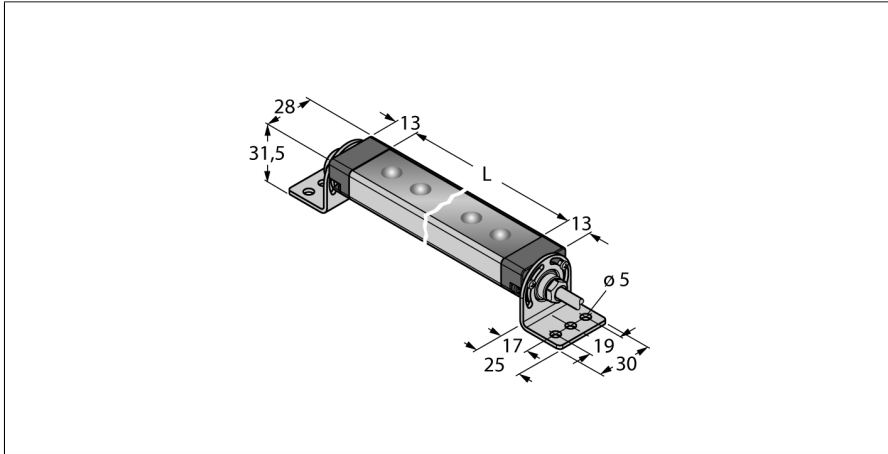


Lumini liniare led În carcasa de metal WLS28-2XW710S



Tip	WLS28-2XW710S
Nr. ID	3088038

Semnal și afișaj date	
Scop	Lumini de lucru led
Funcție	Lumină liniară
Tipul de lumină	Alb
Color temperature	6100...+7000K
Luminous flux lumen	1625 lm
Aperture angle degree	60 °
Unghi fascicul	Fantă lată 40-80°
Durată de funcționare led (L70)	50000 h
Intensitate reglabilă	Două etape
Caracteristici culoare 1	Alb, Permanent aprins, 2000 lm
Caracteristici speciale	Spălare

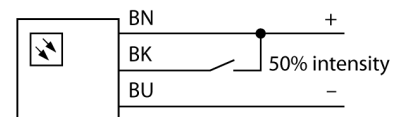
Caracteristici electrice	
Tensiune de alimentare U_s	12...30 Vcc
Curent nominal de alimentare în c.c. I_s	≤ 1750 mA
Input power	21 W

Caracteristici Mecanice	
cascadabil	Nu
Design	Rectangular, WLS28-2
Materialul carcasei	Metal, AL
Window material	Policarbonat, Clar
Conexiune electrică	Cabluri, 2 m, PVC
Număr de conductoare	3
Temperatura mediului	-40...+70 °C
Temperatura de depozitare	-40...+70 °C
Umiditate relativă	0...90%
Clasă de protecție	IP65 IP67 IP69

Teste/Certificări	
Certificări	CE, UL

- Fascicul luminos: 710mm
- Tensiune de alimentare: 12...30 Vcc
- Clasă de protecție: IP67 / IP69K
- Culoare: Alb
- Cablu, PVC, 2 m
- Suport de montaj SMBWLS28RA inclus la livrare

Schemă de conexiuni



Principiu de funcționare

Luminile de lucru led eficiente energetic sunt ideale pentru aplicații industriale. Temperatura de culoare variază între 6.000 și 7.100 Kelvin (alb rece). În funcție de model, fluxul luminos este de 325 sau 2600 lumeni. Unele lumini de lucru sunt aprinse/stinse prin conectarea la o sursă de alimentare (10...30 Vcc), iar unele modele, prin intermediul unui întrerupător aflat pe lampa cu LED-uri. În plus, intensitatea ledului poate fi redusă cu 50% prin activarea unui semnal unu logic pe PIN 4 sau pentru versiunile cu comutator prin intermediul unei poziții de comutare suplimentare. La unele modele, intensitatea luminoasă poate fi redusă continuu printr-un semnal PWM pe pin 4 Sunt disponibile și variante cascadabile. Versiuni cu fereastră din plastic transparent sau difuz, precum și cu un unghi de deschidere de 25°.

Notă aplicație:

Cascadarea cu alimentare de 12 V permite o lungime totală a luminii de 1,4 m. Cascadarea

cu alimentare de 24 V permite o lungime totală a luminii de 3,0 m. Cascadarea cu alimentare de 30 V permite o lungime totală a luminii de 3,1 m.

La 50% din intensitatea luminii, specificațiile de lungime trebuie dublate.

Accesorii

Tip	Număr identificare		Desen cu dimensiuni
SMBWLSMAG	3019574	Dispozitiv de fixare magnetic pentru montarea luminilor de lucru □ i a senzorilor, 2 bucă □ i	
SMBWLS28RA	3015764	Suport de montare, în unghi, metal, pentru lumini de lucru WLS28, găuri de 5 mm, set de șuruburi inclus	
SMBWLS28SP	3088063	Suport rapid pentru montarea luminilor de lucru WLS28	