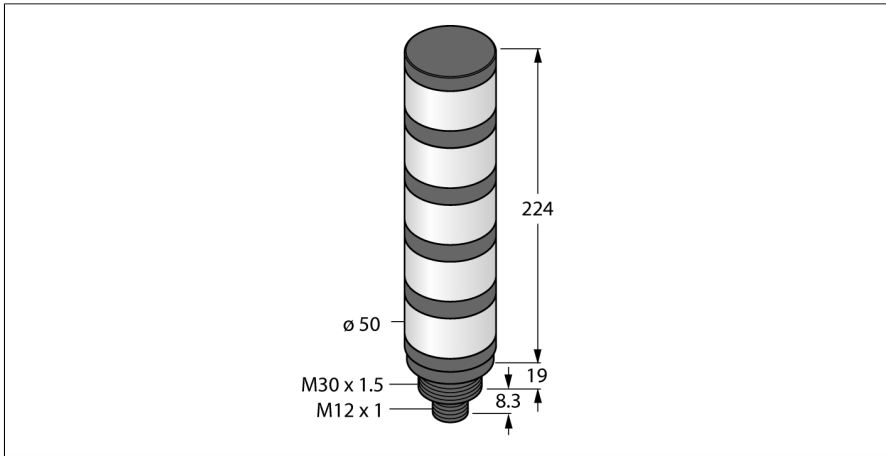


Semnal luminos cu leduri

Coloană luminoasă

TL50YORVBQ



Tip	TL50YORVBQ
Nr. ID	3096039

Semnal și afișaj date	
Scop	Lumină indicatoare cu led
Funcție	Coloană luminoasă
Tipul de lumină	Galben portocaliu Roșu Mov Albastru

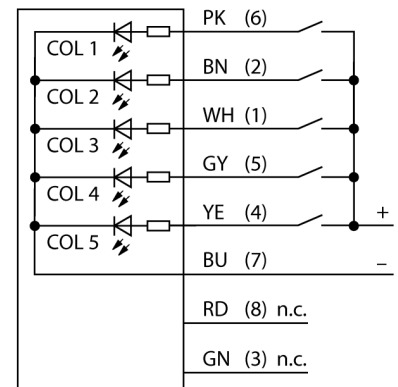
Intensitate reglabilă	Nu
Caracteristici culoare 1	Galben, Permanent aprins, 5 lm
Caracteristici culoare 2	Oranj, Permanent aprins, 15.5 lm
Caracteristici culoare 3	Roșu, Permanent aprins, 7.5 lm
Caracteristici culoare 4	Purpuriu, Permanent aprins, 2.5 lm
Caracteristici culoare 5	Albastru, Permanent aprins, 4.5 lm

Caracteristici electrice	
Tensiune de alimentare U_a	18...30 Vcc
Curent nominal de alimentare în c.c. I_a	≤ 45 mA
Tensiune de alimentare U_a	21...27Vca
Curent nominal în c.a.	≤ 45 mA
Curent max. consumat pe culoare	45 mA
Tip de intrare	Bipolar (PNP/NPN)22
Timp de răspuns caracteristic	< 10 ms

Caracteristici Mecanice	
cascadabil	Nu
Design	Cilindru nefiletat, TL50
Dimensiuni	Ø 50 x 251.3mm
Materialul carcasei	Plastic, ABS, Negru
Window material	Polycarbonat, Difuz
Conexiune electrică	Conectori, M12 x 1, PVC
Număr de conductoare	8
Temperatura mediului	-40...+50 °C
Umiditate relativă	0...95%
Clasă de protecție	IP67

- Carcasă plastic, negru
- Imunitate EMI și RFI
- Grad de protecție IP67
- Conector tată M12 x 1
- Multicolor: Galben / Oranj / Roșu / Mov / Albastru
- Tensiune de alimentare: 18...30 Vcc sau 24 Vca cu 45 mA pentru fiecare culoare de led
- Intrări: PNP/NPN

Schemă de conexiuni



Principiu de funcționare

Coloanele luminoase TL50 asigură indicatori de stare foarte vizibili și o ghidare clară a utilizatorului prin tot sistemul. Ele se pot compune din leduri colorate diferite și sunt disponibile cu și fără alarmă acustică. Pot fi montate direct pe mașini, în tablou sau în zonele de monitorizare ale liniilor de producție.

Diagrama de conectare prezintă o alocare PNP a pinilor.

Teste/Certificări

Certificări CE, UL listat

Sunt disponibile 10 culori albastru (B), verde (G), roșu (R), galben (Y), alb (W), turcoaz (T), oranj (O), violet (V), bleu (S) și magenta (M) care specifică succesiunea luminilor de jos în sus în tipul de cod al coloanei luminoase. Exemplu: TL50GYRQ, culori: verde, galben și roșu de jos în sus.

Accesorii

Tip	Număr identificare		Desen cu dimensiuni
SMB30A	3032723	Suport de montare, rectangular, oțel inoxidabil, pentru senzori cu filet de 30mm	
SMB30FA	3074005	Montagewinkel; Werkstoff VA 1.4401	
SMB30SC	3052521	Suport de montare, PBT negru, pentru senzori cu filet de 30 mm, cu posibilitate de rotire	