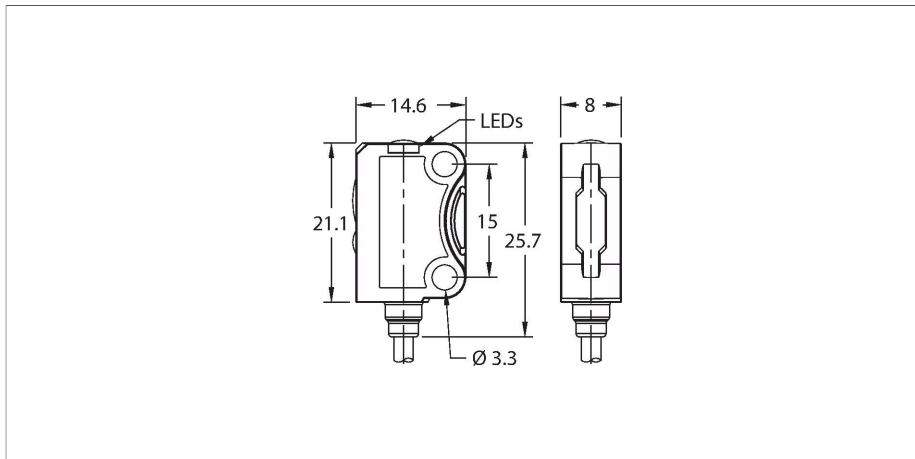


VS8APFF30B

Senzor fotoelectric – Senzor cu mod difuz cu suprimare background fără ajustare



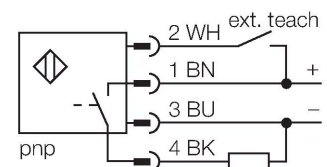
Caracteristici tehnice

Tip	VS8APFF30B
Nr. ID	3803488
Date optice	
Funcție	Senzor de proximitate
Mod de operare	Suprimare fundal, neajustabilă
Tipul de lumină	Albastru
Lungime de undă	450 nm
Domeniu	2...30 mm
Caracteristici electrice	
Tensiune de alimentare	10...30 Vcc
Riplu rezidual	< 10 % U _{ss}
Curent nominal de alimentare în c.c.	≤ 20 mA
Protecție la scurtcircuit	Da / Ciclic
Protecție la alimentare inversă	Da
Funcție de ieșire	Contact NO, PNP
Frecvență de comutație	1 kHz
Timpe de întârziare la alimentare	≤ 300 ms
Timpe de răspuns caracteristic	< 0.5 ms
Caracteristici Mecanice	
Design	Rectangular, VS8
Dimensiuni	14.6 x 8 x 25.7 mm
Materialul carcasei	Plastic, PUR, Negru
Lentilă	plastic, PMMA
Conexiune electrică	Cabluri, 2 m, PVC
Număr de conductoare	4
Temperatura mediului	-20...+60 °C

Caracteristici

- Conectare cu cablu PUR, 2 m
- Certificate ECOLAB
- Led emițător, albastru
- Tensiune de alimentare: 10...30 Vcc
- Intrare "Învățare"
- Ieșire digitală PNP, contact NO, comutabil

Diagramă de conexiuni



Principiu de funcționare

Acești senzori fotoelectrici miniaturali în carcasă robustă sunt ideali pentru detectarea pieselor mici în medii dure. Spoturile luminoase și vizibile ajută la detectarea obiectelor extrem de mici. Sunt disponibile și dispozitive cu led emițător albastru, împreună cu variante de laser. Toate dispozitivele cu 4-pini au o intrare programabilă care, alături de butoanele de pe dispozitive, poate fi folosită la configurarea senzorului. Acest lucru permite ajustarea punctului de comutație sau inversarea comportamentului ieșirii. Certificarea ECOLAB pentru dispozitive cu conectare cu cablu întregeste protofoliul și permite folosirea în camere curate sau în industria alimentară.

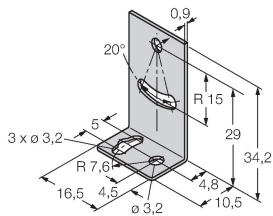
Caracteristici tehnice

Clasă de protecție	IP67
Indicator al tensiunii de lucru	LED, verde
Indicare stare	LED, Galben
Excess gain indication	LED
Teste/Certificări	
Certificări	CE cULus

Accesorii

SMBQ12A

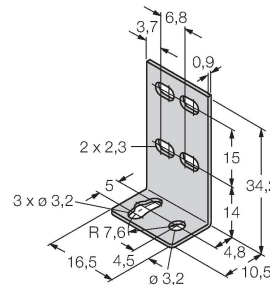
3074341



Suport de montare; material VA 1.4401, pentru senzor optic, seriile Q12

SMBQ12T

3073722



Suport de montare; material VA 1.4401, pentru senzor optic, seriile Q12

SMBVS8RA

3803492

Suport de montare, pentru senzorii din seria VS8, cu cot, oțel inoxidabil

SMBVS8DT

3803493

Clemă de montare, plastic, neagră, pentru senzorii din seria VS8