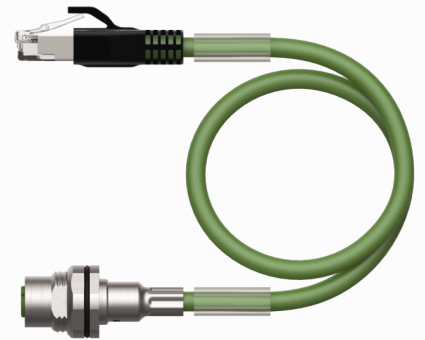
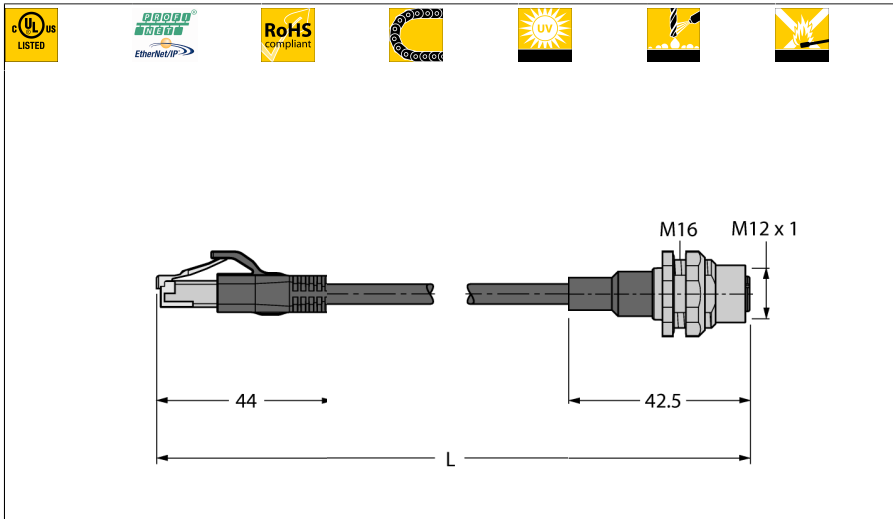


# Cablu Ethernet industrial/PROFINET

## Cablu de extensie

### RJ45S-FKSDD-4416-2.5M



- Cablu Ethernet: 4-pini, AWG 22
- CAT 5E
- Material izolație exterioră: PUR
- Culoare izolație exterioră: verde
- Ecranare: folie din aluminiu suprapusă, fir din cupru cositorit
- Diametru manta exterioră cablu: 6,5 mm
- Adecvat pentru sisteme mobile articulate de protecție cabluri
- Rezistență la uleiuri conform IEC 60811-2-1 și UL13
- Fără halogen conf. IEC 60754
- Ignifug conform IEC 60332-1-2 și UL2556 VW1
- Certificare: UL
- În conformitate cu RoHS
- Conformitate PNO
- Flanșă mamă M12, dreaptă
- Conector tată RJ45, drept, 4-pini
- Lungime cablu: 2,5 m

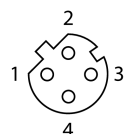
Tip	RJ45S-FKSDD-4416-2.5M
Nr. ID	6441605
<b>Conector A</b>	
Conectori, RJ45, Drept	
Număr de pini	4
Suportul contactelor	Plastic, PC
Corp	Plastic, TPU, Negru
Durata de viață din punct de vedere mecanic	> 100 Cicluri de cuplare
Grad de poluare	3/2
Tip de protecție	IP20, Numai filetat
<b>Conector B</b>	
Mamă, M12 x 1, Drept, codat D	
Număr de pini	4
Suportul contactelor	Plastic, PBT GF, Verde
Corp	Alamă, CuZn, Negru
Cuplu de strângere	1 ... 1.2 Nm (Respectați cuplul maxim al contrapiese!)
Durata de viață din punct de vedere mecanic	> 100 Cicluri de cuplare
Grad de poluare	3/2
Clasă de protecție	IP67, Doar când se înșurubează împreună

<b>Cablu</b>	
Protocol de rețea	Ethernet
Diametru cablu	Ø 6.5mm ±0.20
Lungime cablu	2.5 m m
Manșon cablu	PUR, Verde
Ecranare	Folie din aluminiu, fir din cupru cositorit
Izolația conductorului	PE
Secțiune miez	4 x 0.32 mm <sup>2</sup>
Aranjamentul conductorului multifilar	7 x 0.25mm
Culori fire	WH, YE, BU, OG

#### Alocare pini stânga



1 = YE  
2 = OG  
3 = WH  
4 = n.c.  
5 = n.c.  
6 = BU  
7 = n.c.  
8 = n.c.



#### Schema de conexiuni

## Caracteristici electrice la +20 °C

Tensiune nominală	48V
Tensiune de test	2000 V
Curent	1.5AA
Rezistență în c.c. (buclă)	120 Ω/km
Nom. impedanță	100 Ω (1MHZ)
Nom. capacitate	50 pF/m

## Proprietăți mecanice și chimice

Raza de curbare (instalare fixă)	≥ 5 x Ø
Raza de curbare (utilizare mobilă)	≥ 15 x Ø
Cicluri de îndoire	≥ 3 milion
Tensiune de răsucire	± 180 °/m
Cicluri de torsiune	Max. 100.000
Temperatura mediului (fixă)	-50...+70°C
Temperatura ambiantului (mobil)	-20...+60°C

## Alte caracteristici

Poate fi utilizat la sisteme mobile articulate de protecție cabluri	Da
Fără halogeni	Da
Fără PVC	Da
Rezistență la UV	Da
Rezistent la uleiuri	Da
Ignifug	Da

