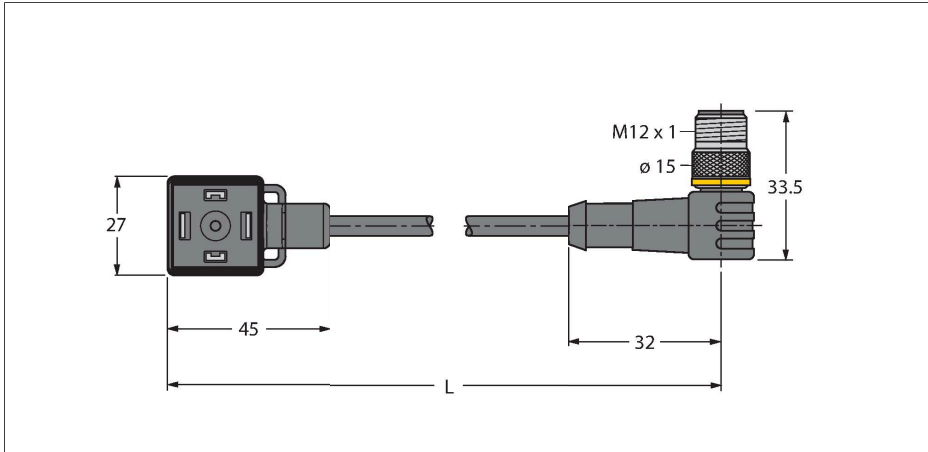


VAS22-S80E-0.3-WSC5.31T/TXL

Conector valvă, tip A – Cablu de extensie



Caracteristici

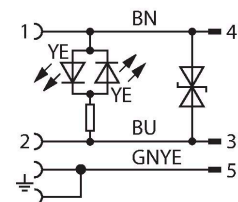
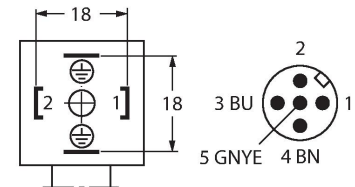


- 2-pini + PE
- Design conform standardului DIN EN 175301-803
- Conform RoHS
- Clasă de protecție: IP65, IP67, IP68
- Componentă de protecție Diodă Transil
- M12 tată, cu cot, 2-pini + PE
- Material izolație exterioară: PUR
- Culoare izolație exterioară: negru
- Adecvat pentru sisteme mobile articulate de protecție cabluri
- Rezistent la uleiuri și agenți chimici
- rezistent la acțiunea ozonului și a radiațiilor ultraviolete
- Ignifug
- Fără halogeni, silicon, PVC și LABS
- Lungime cablu: 0,3 m

Caracteristici tehnice

Tip	VAS22-S80E-0.3-WSC5.31T/TXL
Nr. ID	6606792
Număr de pini	2+PE, PE conectat
Componentă de protecție	Diodă Transil
Indicare stare	LED, Galben/Galben
Tip de protecție	IP65, IP67, IP68
Conector B	Conectori, M12 x 1, Cu cot
Număr de pini	2+PE
Contacte	Metal, CuZn, Aurit
Suportul contactelor	Plastic, TPU, Negru
Corp	Plastic, TPU, Negru
Piuliță de cuplare/șurub de reținere	Alamă, CuZn, Placat cu nichel
Cuplu de strângere	0.8 ... 1 Nm
Durata de viață din punct de vedere mecanic	> 100 Cicluri de cuplare
Grad de poluare	3
Clasă de protecție	IP67, IP69K, Doar când se înșurubează împreună
Diametru cablu	Ø 5.2 mm ±0.20
Lungime cablu	0.3 m
Manșon cablu	PUR, Negru
Izolația conductorului	PP
Secțiune miez	3 x 0.75 mm ²
Aranjamentul conductorului multifilar	42 x 0.1 mm
Culori fire	BN, BU, GNYE
Caracteristici electrice la +20 °C	
Tensiune nominală	24 V
Tensiune de test	2000 V

Alocare contacte



Caracteristici tehnice

Curent	4 A
Rezistență de izolare	> 1 MΩ/km
Rezistență directă	max. 57 Ω /km
Proprietăți mecanice și chimice	
Forță max. de întindere (statică)	≤ 50 N/mm ²
Forță max. de întindere (dinamică)	≤ 20 N/mm ²
Raza de curbare (instalare fixă)	≥ 5 x Ø
Raza de curbare (utilizare mobilă)	≥ 10 x Ø
Cicluri de îndoire	≥ 3 milion
Accelerația admisibilă	max. 5 m/s ²
Cursa admisibilă, orizontal	5 m (la 5 m/s ²)
Cursa admisibilă, vertical	2 m (la 5 m/s ²)
Viteza de deplasare admisibilă	3.3 m/s
Tensiune de răsucire	± 180 °/m
Temperatura mediului (fixă)	-40...+80 °C
Temperatura ambiantului (mobil)	-30...+90 °C
Temperatura ambiantă (sisteme mobile articulate)	-25...+60 °C