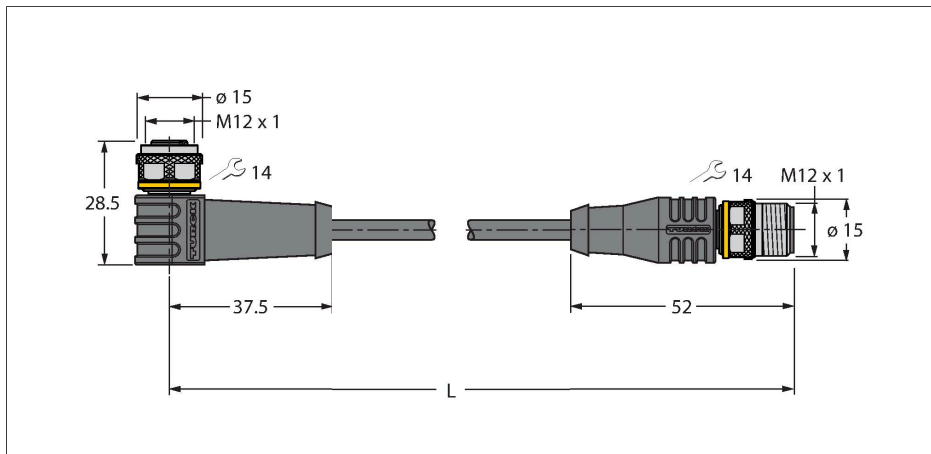


WKS12T-5-RSS12T/TEL

Actuator/cablu senzor, PVC – Cablu de extensie



Caracteristici tehnice

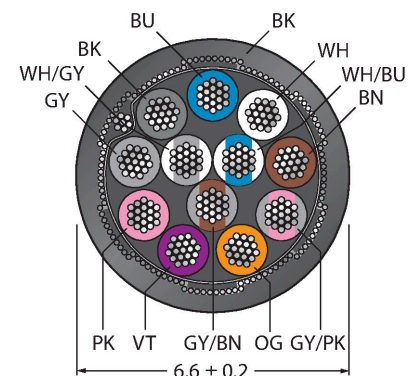
Tip	WKS12T-5-RSS12T/TEL
Nr. ID	6626946
Conector A	Mamă, M12 × 1, Cu cot, Codat-A
Număr de pini	12
Contacte	Alamă, CuZn, Aurit
Suportul contactelor	Plastic, TPU, Negru
Corp	Plastic, TPU, Negru
Piuliță/șurub	Alamă, CuZn, Placat cu nichel
Etanșare	Plastic, FPM/FKM
Durata de viață din punct de vedere mecanic	> 100 Cicluri de cuplare
Grad de poluare	3
Tip de protecție	IP67, IP69K, Numai filetat
Conector B	Conectori, M12 × 1, Drept, Codat-A
Număr de pini	12
Contacte	Alamă, CuZn, Aurit
Suportul contactelor	Plastic, TPU, Negru
Corp	Plastic, TPU, Negru
Piuliță de cuplare/șurub de reținere	Alamă, CuZn, Placat cu nichel
Durata de viață din punct de vedere mecanic	> 100 Cicluri de cuplare
Grad de poluare	3
Clasă de protecție	IP67, IP69K, Doar când se înșurubează împreună
Cablu	
Diametru cablu	Ø 6.6 mm ±0.20
Lungime cablu	5 m
Manșon cablu	PVC, Negru

Caracteristici



- Conector mamă M12, cu cot, 12-pini
- Ecranul pe piuliță/șurub
- Conector tată M12, drept, 12-pini
- Material izolație exterioară: PVC, ecranat
- Culoare izolație exterioară: negru
- Rezistent la uleiuri și agenți chimici
- Ignifug
- Rezistent la acizi și soluții alcaline
- Rezistent la hidroliză și la microbi.
- Fără LABS
- Clasă de protecție: IP67, IP69K
- Lungime cablu: 5,0 m

Secțiune cablu



Alocare contacte

Caracteristici tehnice

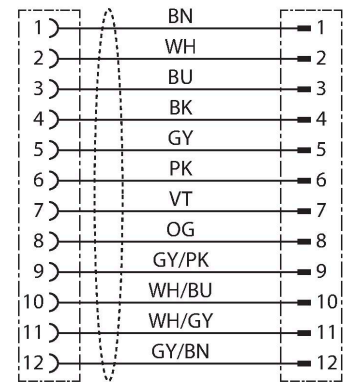
Ecranare	Folie din aluminiu, fir din cupru cositorit
Izolația conductorului	PVC
Secțiune miez	12 x 0.14 mm ²
Aranjamentul conductorului multifilar	18 x 0.1 mm
Culori fire	BN, WH, BU, BK, GY, PK, VT, OG, GY/ PK, WH/BU, WH/GY, GY/BN



Principiu de funcționare

Desenul prezintă versiunea de design inclusiv piuliță hexagonală (Producția începe în săptămâna 11/2016). Schema de conexiuni arată atribuirea contactelor conform DIN EN 60947-5-2 (Producția începe în săptămâna 11/2017).

Schema de conexiuni



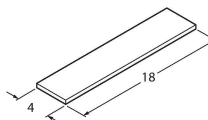
Caracteristici electrice la +20 °C	
Tensiune nominală	30 V
Tensiune de test	2000 V
Curent	1.5 A
Rezistență de izolare	> 30.5 MΩ/km
Rezistență directă	max. 138 Ω /km
Proprietăți mecanice și chimice	
Raza de curbare (instalare fixă)	≥ 5 x Ø
Raza de curbare (utilizare mobilă)	≥ 10 x Ø
Temperatura mediului (fixă)	-40...+105 °C
Temperatura ambiantului (mobil)	0...+80 °C

Culori conductor multifilar

Pin	DIN 47100 (vechi)	DIN EN 60947-5-2 (nou)
1	BN	BN
2	BU	WH
3	WH	BU
4	GN	BK
5	PK	GY
6	YE	PK
7	BK	VT
8	GY	OG
9	RD	GY/PK
10	VT	WH/BU
11	GY/PK	WH/GY
12	RD/BU	GY/BN

Accesorii

TORQUE-WRENCH-SET-AS	6936170	Set chei dinamometrice; mânere cu cuplu ajustabil 0.4-1.0 Nm, cheie dinamometrică pentru M8 (SW9), cheie mecanică fixă pentru M12 (SW 14)	BLANK-LABEL-FOR-CORDSETS-TEL-TXL	6936206	Etichetă pentru cabluri TEL și TXL, lungime: înălțime 18 mm 4 mm, material: policarbonat (PC), culoare: alb, fără halogeni și ignifug
----------------------	---------	---	----------------------------------	---------	---



Accesorii

Desen cu dimensiuni	Tip	Nr. ID	
	LABEL-HOLDER-FLEX-PVC	100048170	Suport de etichetă din PVC pentru identificarea cablurilor de extensie (seria de produse TEL/TXL); pentru diametre de cablu min. 5 mm; 4 × 18 mm; bucăți livrate: 50 bucăți / pungă