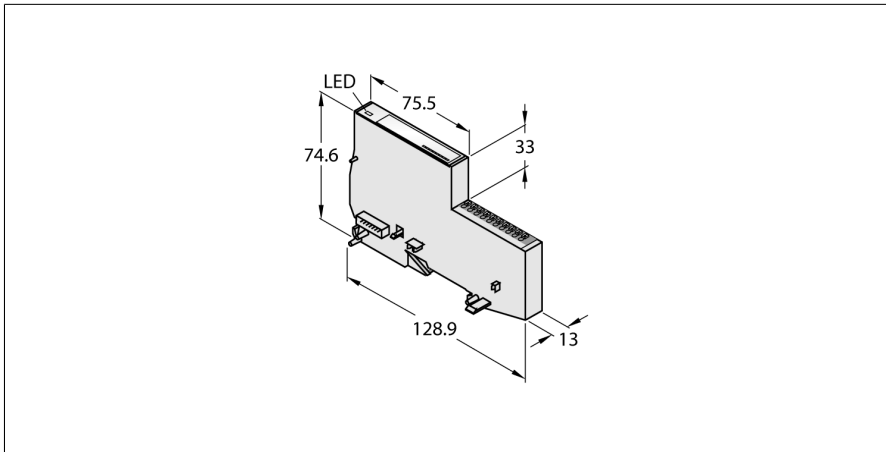


Modul BL20 Economy

4 canale Master IO-Link, 16 bytes date I/O

4 canale digitale configurabile, PNP, diagnoză la nivel de canal, 0,5 A

BL20-E-4IOL



- Independent de fieldbus
- Componentele electronice și componentele pentru conectare într-o singură carcasă
- Conectare Terminale cu cleme elastice
- Grad de protecție IP20
- LED-uri pentru afișare stare și pentru diagnoză
- izolare galvanică cu optocuploare față de field level
- Master IO-Link conform specificației V1.1, 4-canale
- 4 canale digitale universale, PNP, diagnoză la nivel de canal, 0,5 A

Tip	BL20-E-4IOL
Nr. ID	6827385

Număr de canale	4/4
Tensiune de alimentare nominală	24 VDC
Tensiune nominală V _o	24 Vcc
Domeniu admisibil	18...30 Vcc
Curent nominal din alimentarea din câmp	≤ 80 mA
Nominal current from module bus	≤ 40 mA
Curent maxim de alimentare în câmp	10 A
Pierdere de putere, tipic	≤ 2 W

Tip de intrare	PNP
Semnal de tensiune - nivel jos	< 5 V
Nivel de tensiune pentru semnal "High"	> 11 V
Nivel de curent pentru semnal "Low"	< 1.5 mA DI / < 5 mA SIO
Curent pentru nivel "High" al semnalului	2.1 ... 3.7 mA DI / 5 ... 11 mA SIO
Izolare electrică	electronică pentru nivelul de câmp
Conectivitate ieșiri	Push in

Tip de ieșire	PNP
Tensiune de ieșire	24 Vcc
Întârziere la ieșire	3 ms
Tip de sarcină	Rezistiv, inductiv, bec de sarcină
Impedanța de sarcină, componenta rezistivă	> 48 Ω
Impedanța de sarcină, componenta inductivă	< 1.2 H
Bec de sarcină	< 3 W
Frecvență de comutare, sarcină rezistivă	< 200 Hz
Frecvență de comutare cu sarcină inductivă	< 2 Hz
Frecvență de comutare, cu bec de sarcină	< 20 Hz
Izolare electrică	electronică pentru nivelul de câmp
Conectivitate intrări	Push in

Principiu de funcționare

La modulele BL20 Economy partea electronică și conectica sunt integrate în aceeași carcasă. Astfel nu este necesară alegerea unui base modul. Modulele Economy pot fi combinate cu module cu electronică/conectică separate pentru base module prevăzute cu conectare cu cleme elastice.

Modulele electronice sunt complet independente de nivelul superior al bus-ului prin utilizarea gateway-urilor.

IO-Link	
Specificație IO-Link	V 1.1
Tip IO-Link port	Class A
Tip de cadru	Acceptă toate tipurile de cadru specificate
Dispozitive acomodate	intrare max. 14 byte / ieșire 14 byte
Viteză de transmisie	4.8 kbps (COM 1) / 38.4 kbps (COM 2) / 230 kbps (COM 3)
<hr/>	
Număr bytes de diagnoză	8
Număr bytes de parametrizare	16
Număr bytes de intrare	16
Număr de bytes de ieșire	16
<hr/>	
Dimensiuni (l x L x h)	13 x 128.9 x 74.6 mm
Certificări	CE, cULus, GOST
Temperatura mediului	0...+55 °C
Temperatura de depozitare	-40...+85 °C
Umiditate relativă	15...95 %, condensarea nu e permisă
Test vibrații	Conf. cu EN 61131
Test la șocuri mecanice	Conf. cu IEC 60068-2-27
Test la cădere liberă	conform IEC 68-2-31 și cădere liberă conform IEC 68-2-32
Compatibilitate electromagnetică (interferențe)	Conf. cu EN 50082-2
Clasă de protecție	IP20
MTTF	388 ani conform SN 29500 (Ed. 99) 20 °C

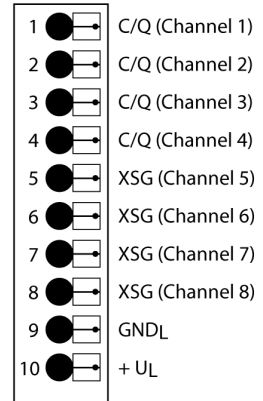
Alocare terminale



Canale I/O

Canalele de la 1 la 4 sunt master IO-Link Canalele de la 5 la 8 sunt canale XSG (pot fi folosite la alegere ca intrări sau ieșiri digitale) Terminalele 9 și 10 sunt pentru alimentarea senzorului.

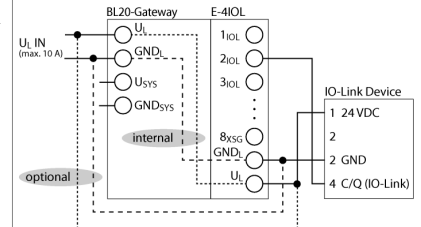
Alocare pini



Atenție:

Dispozitivele IO-Link trebuie alimentate cu aceeași tensiune ca U_L al Gateway sau al modului BR / PF (dacă se folosește).

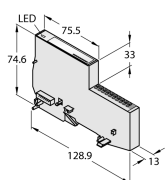
Schemă de conexiuni



Afișaj cu led

LED	Culoare	Stare	Semnificație
D		OFF	Nu sunt active mesaje de eroare sau de diagnostic.
	ROȘU	ON	Eroare comunicație modul bus. Verificați dacă sunt ieșite mai mult de două module electronice adiacente. Modulele respective sunt situate între gateway și acest modul.
	ROȘU	INTERMITENT (0,5 Hz)	Urmează diagnoza modulelor
Canale IO-Link 1...4		OFF	Stare canal x = 0 (OFF)
Mod IO-Link	VERDE	INTERMITENT	Comunicație IO-Link activă date proces valide
	ROȘU	ON	Nu există comunicație IO-Link și/sau eroare modul, date de proces incorecte
	ROȘU	INTERMITENT	Comunicație IO-Link activă și/sau eroare modul, date de proces incorecte
Canale IO-Link 1...4		OFF	Stare canal x = 0 (OFF)
Mod SIO	VERDE	ON	Stare canal x = 1 (ON)
Canale XSG 5...8		OFF	Stare canal x = 0 (OFF)
	VERDE	ON	Stare canal x = 1 (ON)
	ROȘU	INTERMITENT (0,5 Hz)	Scurtcircuit canal ieșire x

Accesorii

Tip	Număr identificare		Desen cu dimensiuni
BL20-E-10UL	100001335	Modul BL20 ECO cu 10 terminale de conectare pentru distribuirea potențialului 24 VDC de la sursa de câmp UL	
BL20-E-10GNDL	100001336	Modul BL20 ECO cu 10 terminale de conectare pentru distribuirea potențialului GND de la sursa de câmp UL	