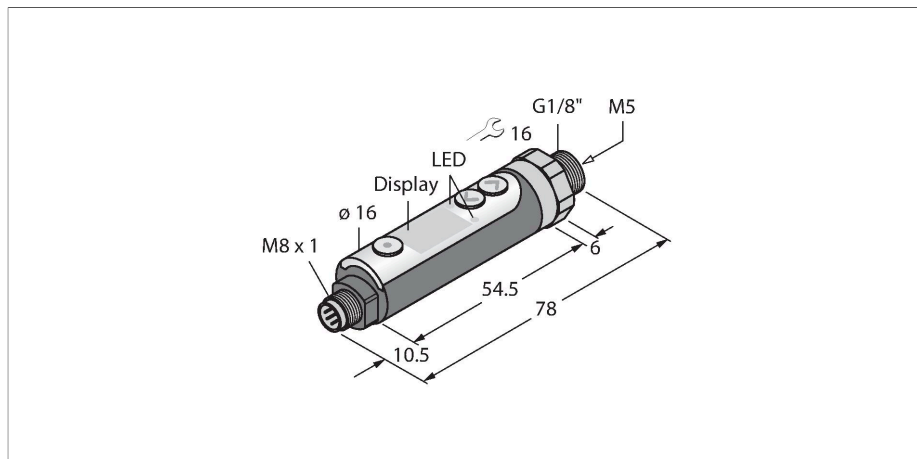


PK010R-P13-2UP8X-V1141

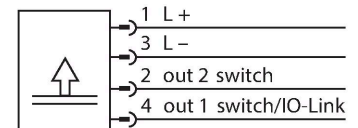
Senzor de presiune – IO-Link cu 2 ieșiri digitale pe tranzistor PNP



Caracteristici

- Design compact
- Pentru monitorizare presiune și vacuum
- Corp cu posibilitate de rotire
- Display cu posibilitate de rotire la 360°
- Proprietăți EMC excelente
- 2 × PNP ieșiri, IO-Link
- Domeniu de presiune 0 ... 10 bar relativ

Diagramă de conexiuni



Caracteristici tehnice

Tip	PK010R-P13-2UP8X-V1141
Nr. ID	6833005
Tip presiune	Presiune relativă
Domeniu de presiune	0...10 bar
	0...145.04 psi
	0...1 MPa
Suprapresiune admisibilă	≤ 15 bar
Timp de răspuns	< 2.8 ms
Alimentare	
Tensiune de alimentare U_B	10.8...30 Vcc
Protecție la scurtcircuit/alimentare inversă	Da / Da
Clasă de protecție	IP65
Ieșiri	
Ieșire 1	Ieșire digitală sau mod IO-Link
Ieșire 2	Ieșire în comutație
Ieșire în comutație	
Funcție de ieșire	Contact NO/NC, PNP
Accuracy	± 2 % FS BSL
Curent nominal de ieșire	0.25 A
Frecvență de comutație	≤ 200 Hz
Punct de comutare:	0...100%
IO-Link	
Specificație IO-Link	V 1.1
Parametrizare	FDT/DTM

Principiu de funcționare

Senzorii de presiune din seria PK funcționează cu celule de măsură din silicon. Ca urmare a presiunii care acționează asupra siliconului, este generat un semnal care este proporțional cu presiunea și este procesat electronic. Semnalul procesat este disponibil ca ieșire digitală sau ca parametri de proces digitali. Senzorii sunt destinați numai aplicațiilor cu aer comprimat sau gaze necorozive. În cazul aerului comprimat lubrifiat, este recomandat ca punctul de conectare să fie în jos.

Caracteristici tehnice

Fizica transmisiei	Conform cu tehnologia pe 3-fire (PHY2)
Viteză de transmisie	COM 2/38,4 kbps
Tip de cadru	2,2
Varia#ie cu temperatura	
Temperatura mediului măsurat	0...+60 °C
Coefficient de temperatură	± 0.2 % din capătul de scală/10 K
Condiții de mediu	
Temperatura mediului	-10...+60 °C
Temperatura de depozitare	-20...+85 °C
Rezistență la vibrații	10 la 55 Hz, 1.5 mm, XYZ 2 h
Rezistență la șoc	10 g (11 ms) conform IEC 68-2-27
EMV	Perturbații electromagnetice emise conform EN 61000 EN 61000-6-4* Siguranță intrinsecă conform EN 61000-6-2* * se recomandă cablu de conectare ecranat
Caracteristici Mecanice	
Materialul carcasei	Plastic, ABS
Materialul traductorului de presiune	Silicon
Conectare la proces	G 1/8" filet exterior
Dimensiunea cheii mecanice / piuli#a de conectare	SW 16
Conexiune electrică	Conectori, M8 × 1
Condiții de referință conform IEC 61298-1	
Temperatură	15...+25 °C
Presiune atmosferică	860...1060 hPa abs.
Umiditate	45...75 % rel.
Tensiune auxiliară	24 Vcc
Afișează/controlează	
Afișaj	afișaj 3-cifre cu 7-segmente, cu posibilitate de rotire cu 360°
Indicare stare	2 x LED-uri, Galben/Galben
Op#iuni de programare	Puncte de comutație/revenire; NC/NO; mod histerezis/fereastră; întârziere activare/dezactivare; unitate presiune; mod diagnostic
Teste/Certificări	
MTTF	318 ani conform SN 29500 (Ed. 99) 40 °C

Accesorii

Desen cu dimensiuni	Tip	Nr. ID	
	PKW4M-2/TXL	6625559	Cablu de conectare, conector mamă M8, cu cot, 4-pini, lungime cablu: 2 m, material manta: PUR, negru; certificare cULus
	PKG4M-2/TXL	6625553	Cablu de conectare, conector mamă M8, drept, 4-pini, lungime cablu: 2 m, material manta: PUR, negru; certificare cULus
	PKW4M-2/TEL	6625067	Cablu de conectare, conector mamă M8, cu cot, 4-pini, lungime cablu: 2 m, material manta: PVC, negru; certificare cULus
	PKG4M-2/TEL	6625061	Cablu de conectare, conector mamă M8, drept, 4-pini, lungime cablu: 2 m, material manta: PVC, negru; certificare cULus