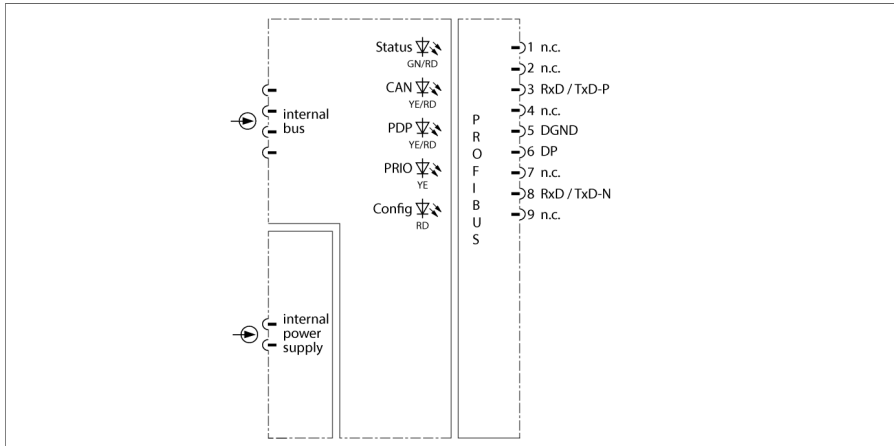


Sistem excom I/O

Interfață PROFIBUS-DP

GDP-N/FW2.3



Gateway-ul GDP-N ajută la conectarea sistemului *excom*® la rețelele PROFIBUS-DP. Conectarea la PROFIBUS-DP se realizează prin fibră optică sau prin cabluri de cupru. Când pentru transmisia datelor se folosește fibră optică, trebuie inserat un optocuplor între fir și rețeaua PROFIBUS pe fibră optică.

Gateway-ul poate fi exploatat la o viteză maximă de transfer de 1.500 kbps. Bus-ul de date este conectat la un slot standard SUB-D al modulului rack.

Pentru configurarea sistemului, este disponibil un fișier GSD ce conține toate fișierele de configurare și seturile de parametri. Când este conectat la sisteme gazdă adecvate, este posibilă modificarea configurației sistemului în timpul operării.

Gateway-ul furnizează întreaga gamă de funcții de diagnoză PROFIBUS, inclusiv diagnoze la nivel de port. În plus, sunt generate coduri de eroare specifice producătorului. Includ erorile de comunicație HART, erorile de alimentare, erorile de planificare precum și informațiile de pe simulatoare, comunicația internă, selectarea redundanței, etc.

Redundanță: Utilizarea a două gateway-uri și a două cabluri de bus asigură comunicație fără erori, în cazul în care un gateway sau o linie de bus se defectează. În cazul în care o componentă se defectează, cealaltă preia imediat controlul (numai module rack MT18...), aceasta se numește redundanță de linie. Este suportată și redundanța de sistem (2 master, fiecare cuplat la gateway cu propriul modul de cuplare).

Componente de cuplare recomandate:

- Cablu PROFIBUS-DP, tip 451
- Conector D9T-RS485

- Gateway pentru comunicație PROFIBUS-DPV1
- Conectarea stației *excom* la PROFIBUS
- Viteză de transmisie max. 1.5 Mbps
- Interfață PROFIBUS conformă cu specificațiile (PNO) organizația utilizatorilor de PROFIBUS

Dimensiuni

Tip	GDP-N/FW2.3
Nr. ID	6884277
Tensiune de alimentare	Via rack module, alimentare centrală
Putere consumată	≤ 1 W
Izolare galvanică	Pentru bus intern și circuit de alimentare
Viteză de transmisie	9.6 kbps până la 1.5 Mbps
Domeniul de adrese	1 ... 99
Certificare Ex conform certificatului de conformitate	IECEX TUR 21.0012X
Certificare Ex conform certificatului de conformitate	TÜV 21 ATEX 8643 X
Marcare dispozitiv	Ⓔ II 3 G Ex ec IIC T4 Gc
Afișează/controlază	
Pregătire pentru operare	1 x verde/roșu
Int. communication (CAN)	1 x galben/roșu
Ext. Comunicație (PDP)	1 x galben/roșu
Pregătit pentru redundanță	1 x galben/roșu
Indicare eroare	1 x roșu
Materialul carcasei	Plastic
Mod de conectare	modul, conectat pe rack
Clasă de protecție	IP20
Temperatura mediului	-20...+70 °C
Umiditate relativă	≤ 93 % la 40 °C conf. IEC 60068-2-78
Test vibrații	Conf. cu IEC 60068-2-6
Test la șocuri mecanice	Conf. cu IEC 60068-2-27
EMC	Conform EN 61326-1 Conform Namur NE21
MTTF	144 ani conform SN 29500 (Ed. 99) 40 °C
Dimensiuni	18 x 118 x 106mm
Certificări	ATEX IECEX CE

